

**JUKI**<sup>®</sup>

**High-speed, 1-Needle, Lockstitch Industrial Sewing  
Machine with Automatic Thread Trimmer**

高速一本針本縫自動糸切り装置付きミシン

**DDL-8700A-7**

# **PARTS LIST**

---

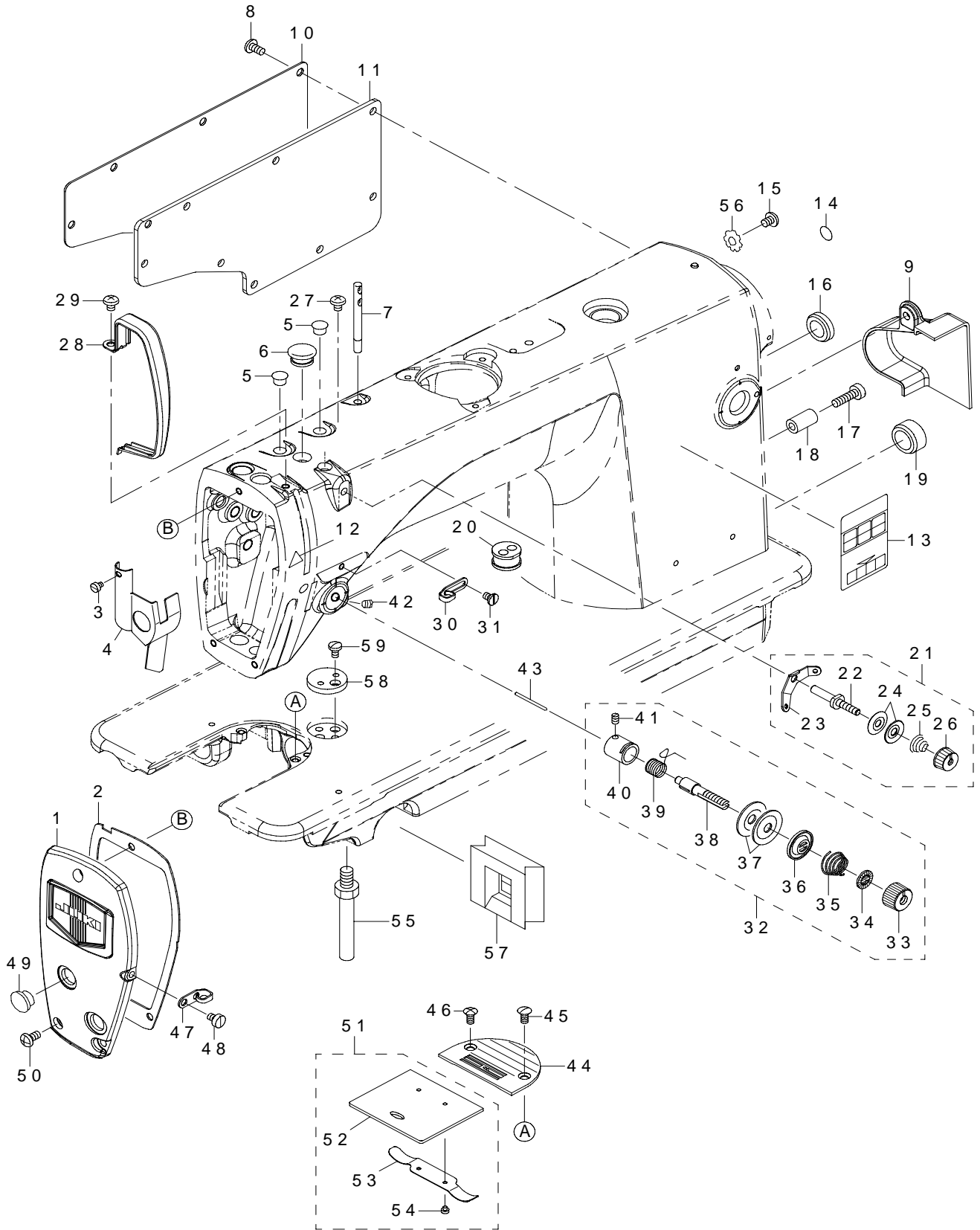
# CONTENTS

## 目次

1. MACHINE FRAME & MISCELLANEOUS COVER COMPONENTS .....	1
頭部・外装関係	
2. BOBBIN WINDER COMPONENTS .....	3
糸巻装置関係	
3. MAIN SHAFT & THREAD TAKE-UP LEVER COMPONENTS.....	5
上軸・天秤関係	
4. NEEDLE BAR, UPRIGHT SHAFT & HOOK DRIVING SHAFT COMPONENTS .....	7
針棒・立軸・下軸関係	
5. HAND LIFTER COMPONENTS .....	9
押さえ上げ関係	
6. FEED MECHANISM COMPONENTS .....	11
送り関係	
7. THREAD TRIMMER COMPONENTS .....	13
糸切り装置関係	
8. AUTOMATIC REVERSE FEED COMPONENTS .....	15
自動逆送り関係	
9. WIPER COMPONENTS .....	16
ワイパー関係	
10. OIL LUBRICATION COMPONENTS .....	17
給油関係	
11. OIL RESERVOIR COMPONENTS .....	19
油溜関係	
12. PSC UNIT .....	21
PSC ユニット	
13. THREAD STAND COMPONENTS .....	23
糸立装置関係	
14. EXCLUSIVE PARTS FOR DDL-8700AH-7 .....	24
DDL-8700AH-7専用部品	
NUMERICAL INDEX OF PARTS .....	26
索引	

# 1. MACHINE FRAME & MISCELLANEOUS COVER COMPONENTS

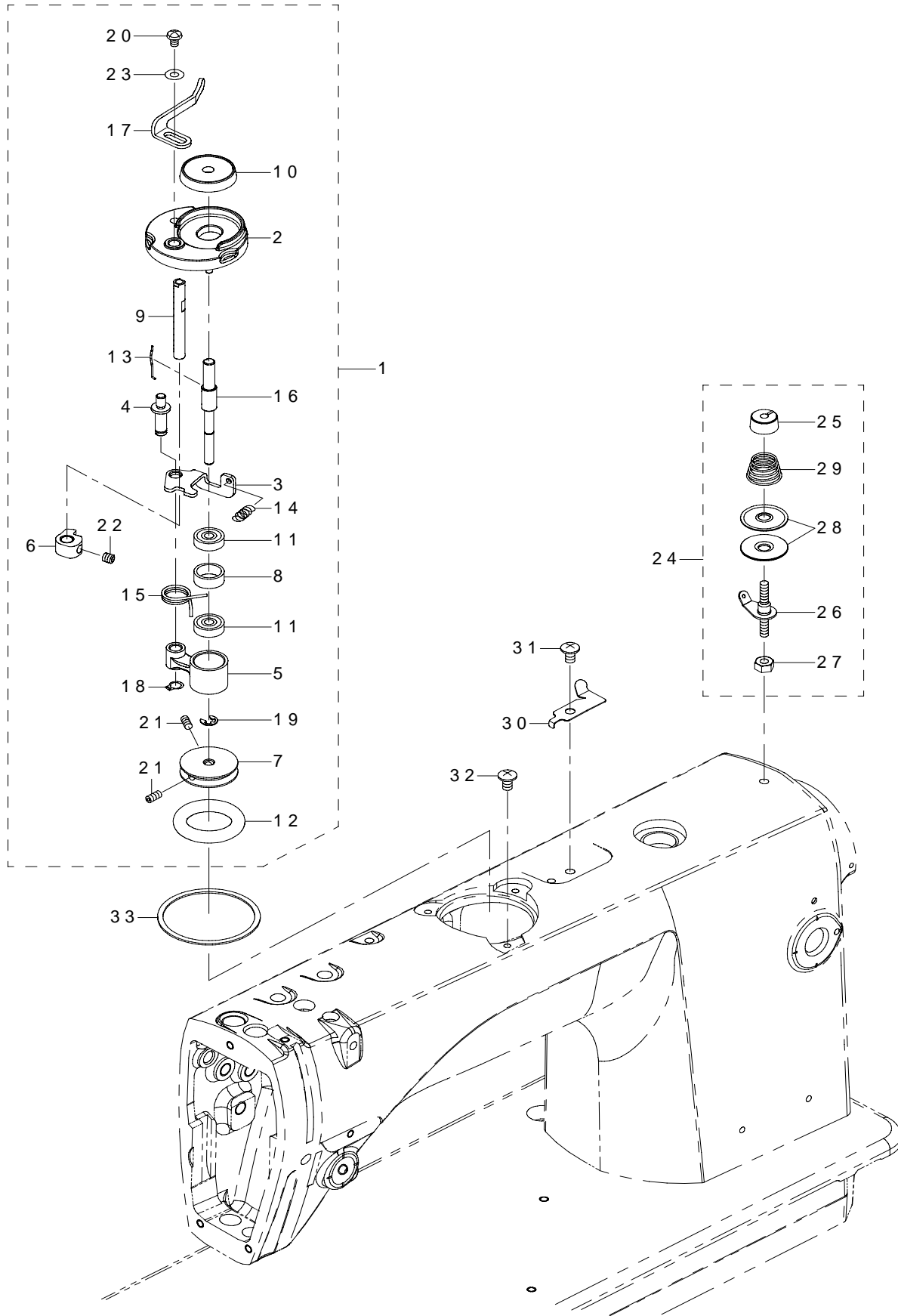
頭部・外装関係



REF.NO	NOTE	PART NO	DESCRIPTION	品名	Qty
1		401-02097	FACE_PLATE_ASM	面板(組)	1
2		400-12126	FACE PLATE PACKING	面板パッキン	1
3		SS-6080410-SP	SCREW 1/8-44 L=4	平ねじ 1/8-44 L=4	1
4		229-00757	FACE PLATE OIL SHIELD ASM.	面部油防板(組)	1
5		TA-0850604-R0	RUBBER PLUG	止め栓	2
6		TA-1250705-R0	RUBBER PLUG	止め栓	1
7		229-58300	NEEDLE THREAD GUIDE PIN	糸案内棒	1
8		SS-4120915-SP	SCREW 3/16-28 L=9	なべねじ 3/16-28 L=9	8
9		401-10987	LEVER_COVER	レバーカバー	1
10		229-00401	WINDOW PLATE	窓板	1
11		400-12129	SIDE PLATE PACKING	窓板パッキン	1
12		CM-3002000-01	ATTENTION SEAL	指げが注意シール(16)	1
13		CM-3012000-01	SAFETY LABEL_S	頭部注意安全シール(小)	1
14		229-01805	GROUND MARK	グラウンドマーク	1
15		SS-4120615-SP	SCREW 3/16-28 L=6	なべねじ 3/16-28 L=6	1
16		TA-2000502-R0	RUBBER PLUG	止め栓	1
17		SS-6121840-SP	SCREW 3/16-28 L=18	平ねじ 3/16-28 L=18	1
18		229-52501	BACK LEVER STOPPER	バックレバーストッパー	1
19		TA-2101002-R0	RUBBER PLUG	止め栓	1
20		400-93432	MAGNET CORD RUBBER	マグコードゴム	1
21		229-45463	THREAD TENSION ASM. ,NO.1	第一糸調子(組)	1
22		229-45414	THREAD TENSION POST	第一糸調子棒	(1)
23		229-45604	THREAD TENSION GUIDE	第一糸調子案内	(1)
24		229-45802	THREAD TENSION DISK	第一糸調子皿	(2)
25		229-45505	THREAD TENSION SPRING	第一糸調子ばね	(1)
26		229-45703	THREAD TENSION NUT	第一糸調子ナット	(1)
27		SS-4120615-SP	SCREW 3/16-28 L=6	なべねじ 3/16-28 L=6	1
28		229-00609	THREAD TAKE-UP LEVER COVER	天秤カバー	1
29		SS-4120615-SP	SCREW 3/16-28 L=6	なべねじ 3/16-28 L=6	1
30		229-20508	ARM THREAD GUIDE A	アーム糸案内 A	1
31		229-21001	SCREW	アーム糸案内 A 止めねじ	1
32		229-45356	THREAD TENSION ASM.	糸調子(組)	1
33		229-21308	THREAD TENSION NUT	糸調子ナット	(1)
34		229-21407	ROTATION STOPPER	糸調子皿回転止め	(1)
35		229-21704	THREAD TENSION SPRING, A	糸調子ばね(A)	(1)
36		229-21803	DISK STOPPER	糸調子皿押え	(1)
37		229-21506	THREAD TENSION DISK	糸調子皿	(2)
38		229-21209	THREAD TENSION POST	糸調子棒	(1)
39		229-21605	THREAD TAKE-UP SPRING	糸取りばね	(1)
40		229-45307	THREAD TENSION POST BASE	糸調子棒台	(1)
41		SS-8090670-SP	SCREW 9/64-40 L=5.5	止めねじ 9/64-40 L=5.5	(1)
42		SS-8150710-TP	SCREW 15/64-28 L=7	止めねじ 15/64-28 L=7	1
43		229-20904	TENSION RELEASING	糸緩めピン	1
44		B1109-552-000	THROAT PLATE	針板	1
45		SS-2110920-TP	SCREW 11/64-40 L=8.5	丸皿ねじ 11/64-40 L=8.5	1
46		SS-2110915-SP	SCREW 11/64-40 L=8.5	丸皿ねじ 11/64-40 L=8.5	1
47		229-20607	ARM THREAD GUIDE B	アーム糸案内 B	1
48		SS-6110610-TP	SCREW 11/64-40 L=6	平ねじ 11/64-40 L=6	1
49		TA-1250406-R0	RUBBER PLUG D=12.5 L=4	止め栓 D=12.5 L=4	2
50		SS-4120915-SP	SCREW 3/16-28 L=9	なべねじ 3/16-28 L=9	3
51		229-01250	SLIDE PLATE ASM.	滑り板(組)	1
52		229-01201	SLIDE PLATE	滑り板	(1)
53		229-01300	SLIDE PLATE SPRING	滑り板ばね	(1)
54		SS-6060210-SP	SCREW 3/32-56 L=1.9	平ねじ 3/32-56 L=1.9	(2)
55		229-01003	BED SCREW STUD	ベッド支柱	4
56		WT-0530002-KS	TOOTHED WASHER D=5.3	歯付き座金 D=5.3	1
57		229-35407	BED OIL SHIELD RUBBER	ベッド油防ゴム	1
58		400-99083	RULER STOP SEAT	定規止め座	1
59		SS-7110720-SP	SCREW 11/64-40 L=7	丸平ねじ 11/64-40 L=7	2

## 2. BOBBIN WINDER COMPONENTS

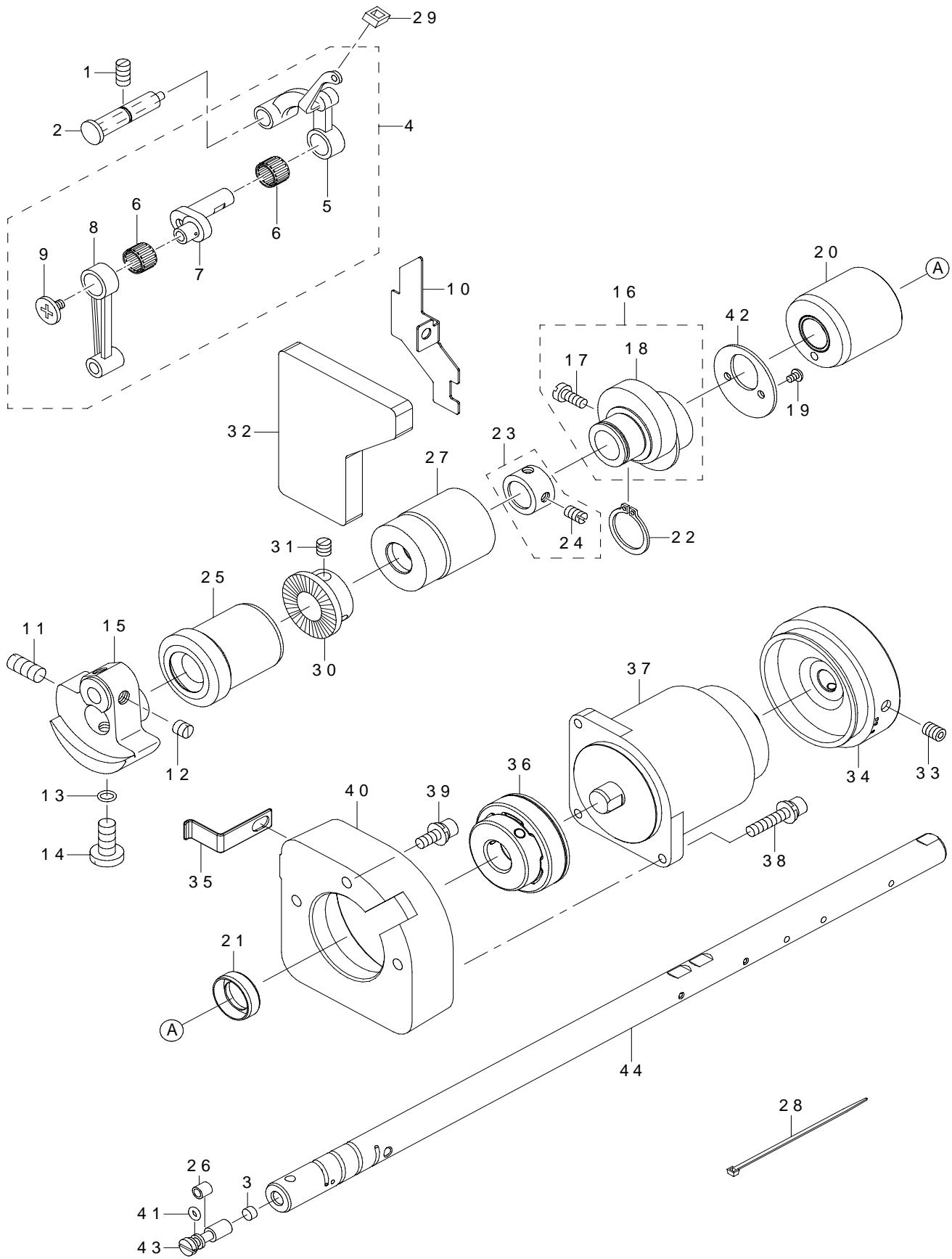
糸巻装置関係



REF.NO	NOTE	PART NO	DESCRIPTION	品名	Qty
1		401-10976	BOBBIN_WINDER_UNIT	糸巻き装置結合	1
2		262-60109	BTW_BASE	糸巻き取付け台	(1)
3		262-60208	BTW_CAM_PLATE	糸巻き調節板	(1)
4		262-60307	BTW_BASE_SHAFT	糸巻き調節板軸	(1)
5		262-60406	BTW_SHAFT_BASE	糸巻き腕	(1)
6		262-60505	BTW_CAM_LEVER	糸巻きカム	(1)
7		262-60604	BTW_WHEEL	糸巻き車	(1)
8		262-60802	BTW_BEARING_SPACER	ベアリングスペーサー	(1)
9		262-61008	BTW_LEVER_SHAFT	糸巻きレバー軸	(1)
10		262-61206	BTW_SPACER	ボビン座	(1)
11		262-61305	BTW_BEARING	糸巻き軸ベアリング	(2)
12		262-61503	BTW_WHEEL_RUBBER	糸巻き摩擦車	(1)
13		262-61602	BOBBIN_SPRING	ボビン止めばね	(1)
14		262-61701	BTW_SPRING	糸巻き調節板戻しばね	(1)
15		400-11144	BTW_TORSION_SPRING	糸巻きねじりばね	(1)
16		401-10975	BTW_SHAFT	糸巻き軸	(1)
17		400-21933	BTW_LEVER	糸巻きレバー	(1)
18		RC-0560711-KP	RETAINING RING	C形止め輪	(1)
19		RE-0400000-K0	E-RING 4	E形止め輪 4	(1)
20		SM-5040655-SN	SCREW	バインドねじ	(1)
21		SM-8040802-TP	SCREW M4X8	止めねじ M4 X 0.7 L=8	(2)
22		SM-8050502-TP	SCREW M5 L=5	止めねじ	(1)
23		WP-0450826-SC	WASHER 4.5X10X0.8	平座金 4.5 X 10 X 0.8	(1)
24		401-10731	BOBBIN_THREAD_TENSION_ASSY	糸巻き糸調子(組)	1
25		229-45703	THREAD TENSION NUT	第一糸調子ナット	(1)
26		401-10734	BOBBIN_THREAD_ROD_ASSY	糸巻き糸調子棒(結合)	(1)
27		NS-6120630-SP	NUT 3/16-28	六角ナット 3/16-28	(1)
28		229-21506	THREAD TENSION DISK	糸調子皿	(2)
29		D7133-555-B00	CONNECTING ROD SPRING	下連結棒ばね	(1)
30		400-37008	THREAD_CUTTER	糸切り保持板	1
31		SM-0050801-SC	SCREW	トラスねじ M5 L=8	1
32		SM-0050801-SC	SCREW	トラスねじ M5 L=8	3
33		225-38706	PACKING	糸巻き取付け台パッキン	1

### 3. MAIN SHAFT & THREAD TAKE-UP LEVER COMPONENTS

上軸・天秤関係

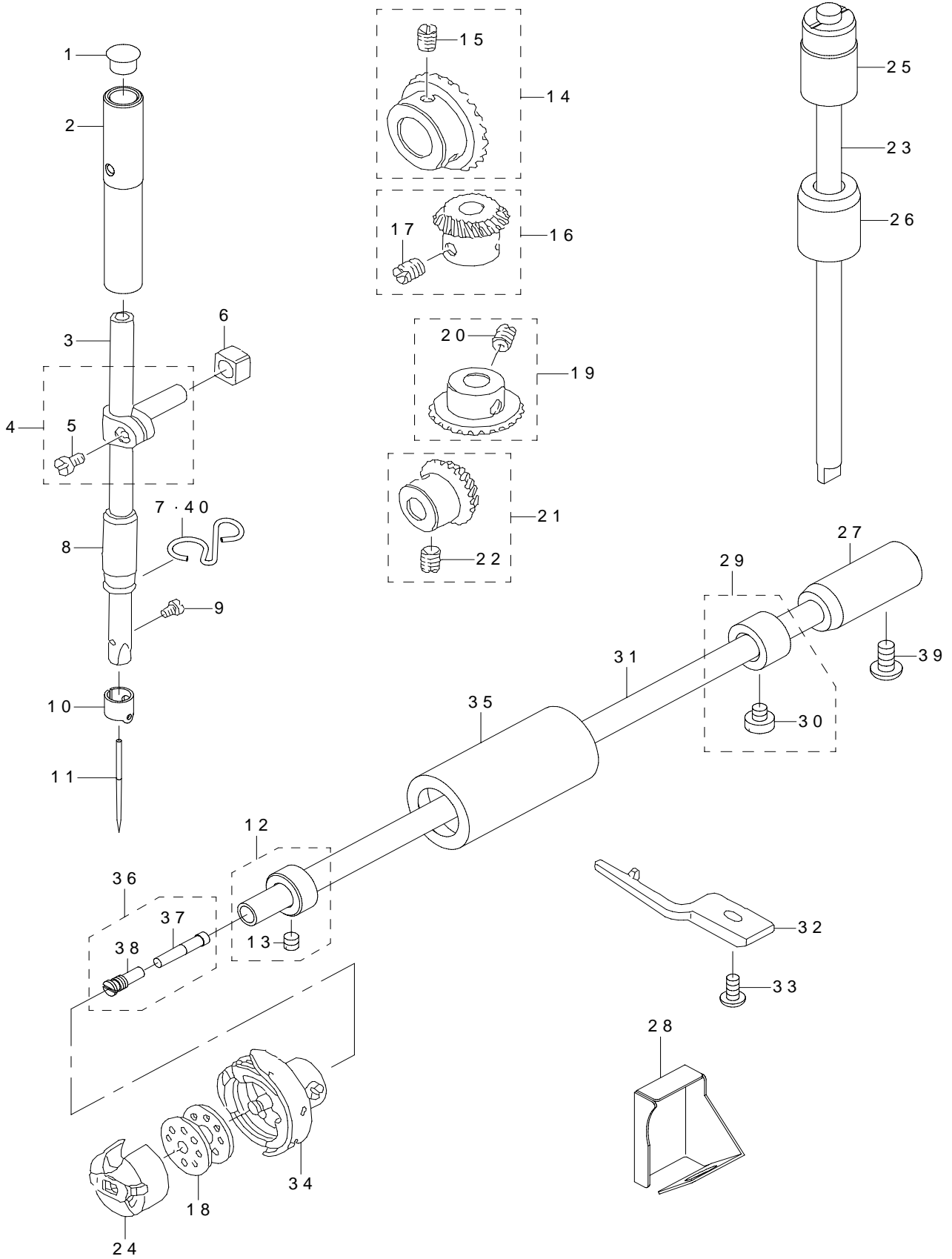


REF.NO	NOTE	PART NO	DESCRIPTION	品名	Qty
1		SS-8151150-TP	SCREW 15/64-28 L=10.5	止めねじ 15/64-28 L=10.5	1
2		229-19559	THREAD TAKE-UP CRANK SHAFT ASM.	天秤支え軸 (組)	1
3		110-02904	ROLLER FELT	面部油量調節フェルト	1
4		110-39070	THREAD TAKE-UP LEVER ASM.	リンク天秤 (組)	1
5		110-39062	THREAD TAKE-UP LEVER ASM.	リンク天秤 (組)	(1)
6		B1905-541-B00	NEEDLE BEARING	天秤ニードルベアリング	(2)
7		110-05204	NEEDLE BAR CRANK	針棒クランク	(1)
8		B1408-552-000	NEEDLE BAR CRANK ROD	針棒クランクロッド	(1)
9		B1903-552-000	LEFT SCREW	左ねじ	(1)
10		401-11423	OIL_SHIELD_PLATE	油防板	1
11		SS-8681650-TP	SCREW 9/32-28 L=16	止めねじ 9/32-28 L=16	1
12		SS-8660610-TP	SCREW 1/4-40 L=6	止めねじ 1/4-40 L=6	2
13		RO-0442401-00	RUBBER RING	Oリング	1
14		SS-7681650-TP	SCREW 9/32-28 L=16	丸平ねじ 9/32-28 L=16	1
15		401-10376	COUNTER_WEIGHT	釣合錘	1
16		229-10053	FEED DRIVE ECCENTRIC CAM ASM.	送り偏心カム (組)	1
17		SS-6661110-SP	SCREW 1/4-40 L=11	平ねじ 1/4-40 L=11	(2)
18		229-10004	FEED DRIVE ECCENTRIC CAM	送り偏心カム	(1)
19		SS-4090615-SP	SCREW 9/64-40 L=6	なべねじ 9/64-40 L=6	2
20		401-10978	MAIN_SHAFT_BUSHING	上軸後メタル	1
21		228-88002	OIL SEAL	送り軸オイルシール	1
22		RC-1850001-KP	SNAP RING 18.5	C形止め輪 18.5	1
23		229-04155	MAIN SHAFT THRUST COLLAR ASM.	上軸スラスト受 (組)	1
24		SS-8660610-TP	SCREW 1/4-40 L=6	止めねじ 1/4-40 L=6	(2)
25		229-03207	MAIN SHAFT BUSHING, FRONT	上軸前メタル	1
26		B1215-552-000	OIL ADJUSTING COLLAR	クランク油量調節カラー	1
27		229-03306	BUSHING, INTERMEDIATE	上軸中メタル	1
28		EA-9500B01-00	CABLE BAND	束線バンド	1
29		229-19203	OIL PROTECTING RUBBER	天秤油切りゴム	1
30		225-38805	DRIVING WHEEL	糸巻き駆動車	1
31		SS-8660610-TP	SCREW 1/4-40 L=6	止めねじ 1/4-40 L=6	2
32		401-11424	FILTER	フィルター	1
33		SM-80608A2-TP	SCREW M6 L=8	六角穴付き止めねじ M6 L=8	2
34		401-11872	HAND_PULLEY	はずみ車	1
35		401-11001	CORD_STOPPER	コード止め金具	1
36		401-11025	COUPLING_ASM.	カップリング (組)	1
37		401-11203	SERVO MOTOR	サーボモータ	1
38		SL-6052592-TN	BOLT	座金付き六角穴ボルト	3
39		SL-6051492-TN	BOLT	座金付き六角穴ボルト	3
40		401-10979	MAIN_MOTOR_BASE_76	モーター取付台	1
41		RO-0291801-00	RUBBER RING	Oリング	1
42		229-10103	THRUST COLLAR	送り偏心カムスラスト受	1
43		229-03900	ADJUSTING PIN	クランク油量調節ピン	1
44		401-10977	MAIN_SHAFT	上軸	1



#### 4. NEEDLE BAR, UPRIGHT SHAFT & HOOK DRIVING SHAFT COMPONENTS

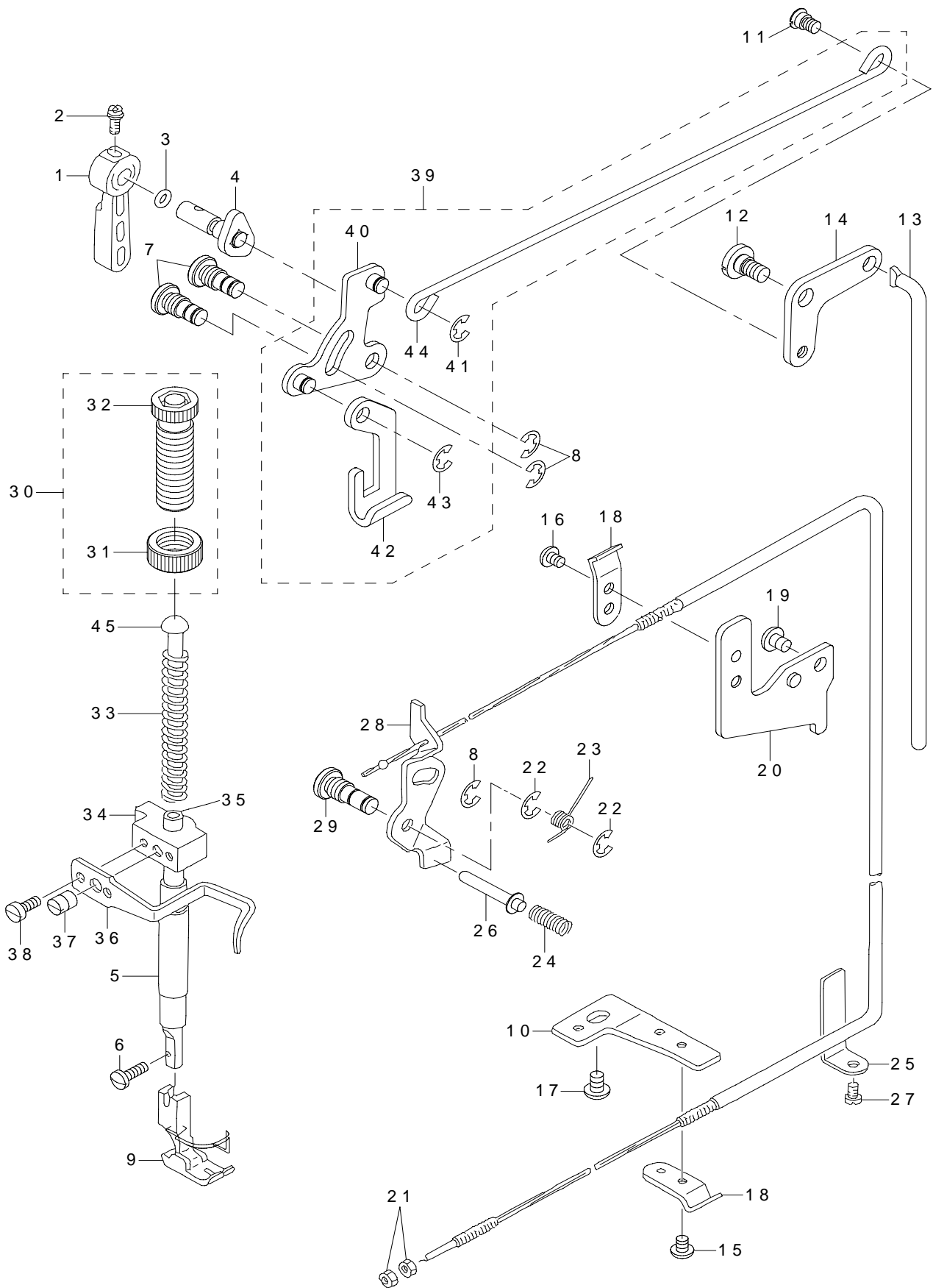
針棒 · 立軸 · 下軸關係



REF.NO	NOTE	PART NO	DESCRIPTION	品名	Qty
1		TA-0850604-R0	RUBBER PLUG	止め栓	1
2		229-06101	NEEDLE BAR BUSHING, UPPER	針棒上メタル	1
3		229-39508	NEEDLE BAR	針棒	1
4		229-06457	NEEDLE BAR HOLDER ASM.	針棒抱き (組)	1
5		SS-6090670-TP	SCREW 9/64-40 L=6	平ねじ 9/64-40 L=6	(1)
6		400-90058	SLIDE BLOCK	針棒抱き案内コ口	1
7		400-12444	NEEDLE BAR THREAD GUIDE	針棒糸案内	1
8		229-06200	NEEDLE BAR BUSHING, LOWER	針棒下メタル	1
9		SS-7080510-TP	SCREW 1/8-44 L=4.5	丸平ねじ 1/8-44 L=4.5	1
10		229-06309	NEEDLE BAR THREAD GUIDE	針棒糸掛け	1
11		MDB-100B1400	NEEDLE DBX1 #14	針 DBX1 #14	1
12		401-01694	THRUST_COLLAR_ASM_FRONT	下軸前スラスト受 (組)	1
13		SS-8110410-TP	SCREW 11/64-40 L=3.5	止めねじ 11/64-40 L=3.5	(2)
14		400-90002	UPPER LARGE BEVEL GEAR ASM.	上傘歯車大 (組)	1
15		SS-8660810-TP	SCREW 1/4-40 L=8	止めねじ 1/4-40 L=8	(2)
16		400-90003	UPPER SMALL BEVEL GEAR ASM.	上傘歯車小 (組)	1
17		SS-8660810-TP	SCREW 1/4-40 L=8	止めねじ 1/4-40 L=8	(2)
18		229-32909	BOBBIN	ボビン	1
19		400-90004	LOWER LARGE BEVEL GEAR ASM.	下傘歯車大 (組)	1
20		SS-8660810-TP	SCREW 1/4-40 L=8	止めねじ 1/4-40 L=8	(2)
21		400-90005	LOWER SMALL BEVEL GEAR ASM.	下傘歯車小 (組)	1
22		SS-8660810-TP	SCREW 1/4-40 L=8	止めねじ 1/4-40 L=8	(2)
23		229-05004	UPRIGHT SHAFT	立軸	1
24		110-38759	BOBBIN CASE ASM.	ボビンケース (ばね入り)	1
25		229-05103	UPRIGHT SHAFT BUSHING, UPPER	立軸上メタル	1
26		229-05202	UPRIGHT SHAFT BUSHING, LOWER	立軸下メタル	1
27		229-16308	HOOK DRIVING SHAFT BUSH, REAR	立軸後ろメタル	1
28		229-42601	OIL SHIELD	下軸前油防板	1
29		229-17157	THRUST COLLAR ASM., REAR	下軸スラスト受後ろ (組)	1
30		SS-6110420-TP	SCREW 11/64-40 L=4.8	平ねじ 11/64-40 L=4.8	(2)
31		229-16001	HOOK DRIVING SHAFT	下軸	1
32	#01	229-42502	INNER HOOK PRESSER	中釜押え	1
33	#01	SS-4110915-TP	SCREW 11/64-40 L=9	なべねじ 11/64-40 L=9	1
34		110-38650	HOOK ASM.	給油釜 (組)	1
35		229-16100	HOOK DRIVING SHAFT BUSH, FRONT	下軸前メタル	1
36		229-16555	OIL SEAL SCREW ASM.	下軸前止めねじ (組)	1
37		110-15906	OIL WICK	下軸前止めねじ油芯	(1)
38		229-16506	SET SCREW	下軸前止めねじ	(1)
39		SS-4120915-SP	SCREW 3/16-28 L=9	なべねじ 3/16-28 L=9	1
40	#01	229-20805	NEEDLE BAR THREAD GUIDE	針棒糸案内	1
		NOTE(注記)	#01....FOR DDL-8700AS-7	DDL-8700AS-7用	

## 5. HAND LIFTER COMPONENTS

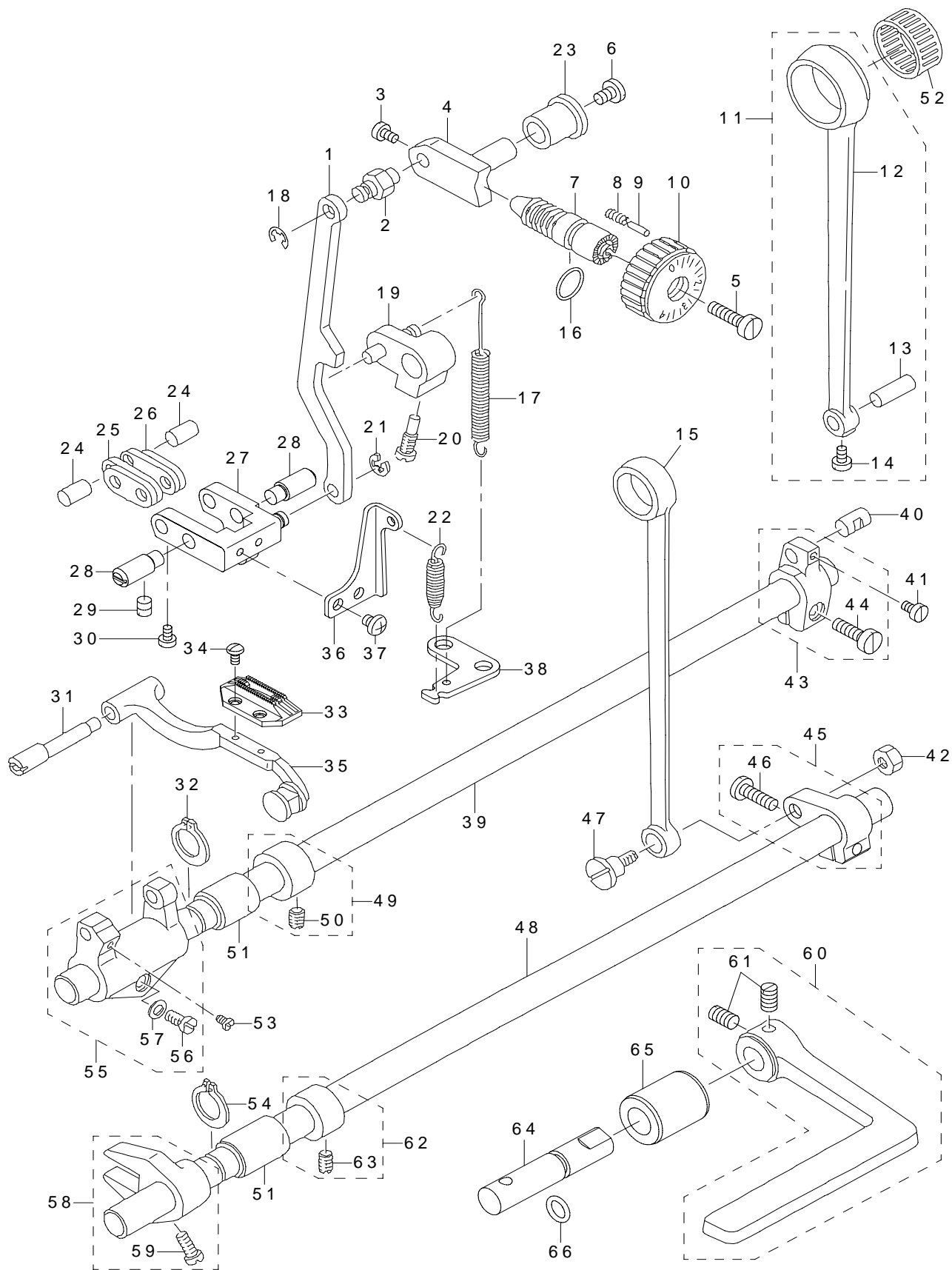
押さえ上げ関係



REF.NO	NOTE	PART NO	DESCRIPTION	品名	Qty
1		229-07802	HAND LIFTER	押え上げレバー	1
2		B1521-555-000	SCREW	押え上げレバー止めねじ	1
3		RO-0371801-00	RUBBER RING	O リング	1
4		229-08552	HAND LIFTER CAM ASM.	押え上げカム (組)	1
5		400-60989	PRESSER BAR BUSHING LOWER	押え棒下メタル	1
6		SS-7091110-TP	SCREW 9/64-40 L=10.5	丸平ねじ 9/64-40 L=10.5	1
7		229-08701	LINK SHAFT	引き上げリンク軸	2
8		RE-0500000-K0	E-RING	E 形止め輪 5	3
9		B1524-012-0BA	PRESSER FOOT ASM.	自由押え (針ガード付き) (組)	1
10		229-44706	WIRE PRESSER BASE, LOWER	ワイヤー押え台下	1
11		229-08909	HINGE SCREW	膝上げ横棒段ねじ	1
12		SD-0720331-SP	HINGE SCREW D= 7.24 H= 3.3	段ねじ D=7.24 H=3.3	1
13		229-09006	KNEE LIFTER CONNECTING ROD	膝上げ連結棒	1
14		229-08800	KNEE LIFTER LINK	膝上げリンク	1
15		SS-4110515-SP	SCREW 11/64-40 L=5	なべねじ 11/64-40 L=5	1
16		SS-4110515-SP	SCREW 11/64-40 L=5	なべねじ 11/64-40 L=5	1
17		SS-4150915-SP	SCREW 15/64-28 L=9	なべねじ 15/64-28 L=9	1
18		229-44508	WIRE PRESSER A	ワイヤー押え A	2
19		SS-4120615-SP	SCREW 3/16-28 L=6	なべねじ 3/16-28 L=6	1
20		229-44607	WIRE PRESSER BASE, UPPER	ワイヤー押え台上	1
21		NS-6620310-SP	NUT 3/16-32	六角ナット 3/16-32	2
22		RE-0500000-K0	E-RING	E 形止め輪 5	2
23		229-20201	RETURN SPRING	糸緩め板戻しばね	1
24		229-20409	THREAD RELEASE PIN SPRING	糸緩めピンばね	1
25		229-45109	WIRE CABLE SUPPORT	ワイヤーケーブル当て	1
26		229-20300	THREAD RELEASE SUPPORTING PIN	糸緩め補助ピン	1
27		SS-4120615-SP	SCREW 3/16-28 L=6	なべねじ 3/16-28 L=6	1
28		229-44854	THREAD RELEASE WIRE ASM.	糸緩めワイヤー (組)	1
29		229-20102	TENSION RELEASE SHAFT	糸緩め板軸	1
30		229-07554	PRESSER SPRING REGULATOR ASM.	送り調節ねじナット (組)	1
31		229-07604	PRESSER SPRING REGULATOR NUT	押え調節ねじナット	(1)
32		229-07505	PRESSER SPRING REGULATOR	押え調節ねじ	(1)
33		229-07406	PRESSER SPRING	押え調節ばね	1
34		229-07208	PRESSER BAR GUIDE BRACKET	押え棒抱き	1
35		400-17805	PRESSER BAR	押え棒	1
36	#01	229-07307	THREAD GUIDE	押え棒抱き糸案内	1
37		SS-8660810-TP	SCREW 1/4-40 L=8	止めねじ 1/4-40 L=8	1
38		SS-6090910-SP	SCREW 9/64-40 L=9	平ねじ 9/64-40 L=9	2
39		229-08354	KNEE LIFTING CROSS ROD ASM.	膝上げ横棒 (組)	1
40		229-08156	LIFTING LINK ASM.	引き上げリンク (組)	(1)
41		RE-0500000-K0	E-RING	E 形止め輪 5	(1)
42		229-08008	LIFTING PLATE	引き上げ板	(1)
43		RE-0500000-K0	E-RING	E 形止め輪 5	(1)
44		229-08305	KNEE LIFTER SIDE ROD	膝上げ横棒	(1)
45		229-07703	PRESSER GUIDE BAR	押え案内棒	1
		NOTE(注記)	#01....FOR DDL-8700AS-7	DDL-8700AS-7用	

## 6. FEED MECHANISM COMPONENTS

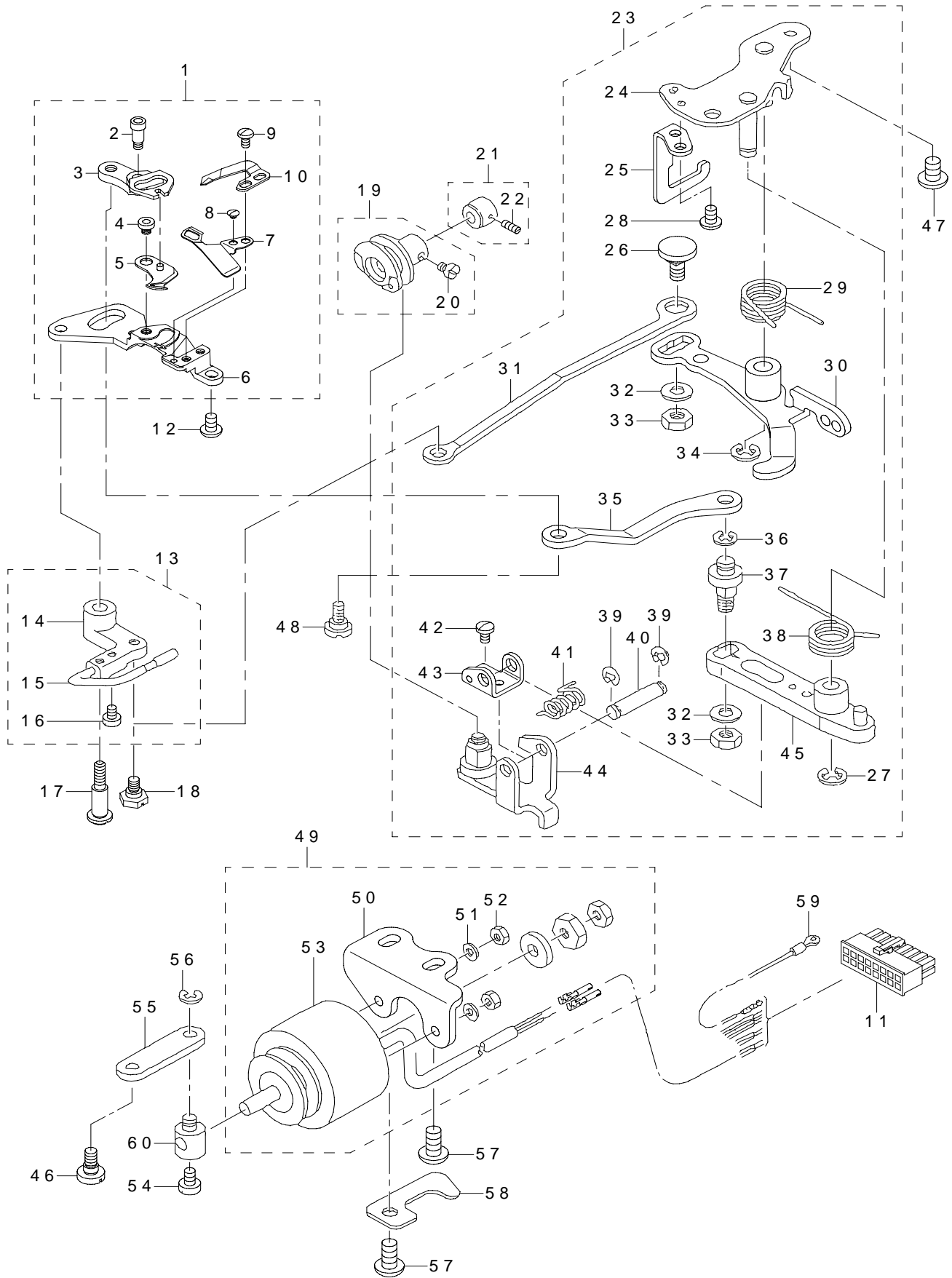
送り関係



REF.NO	NOTE	PART NO	DESCRIPTION	品名	Qty
1		229-41108	FEED ADJUST ROD	送り調節ロッド	1
2	#01	229-11507	WALKING FOOT PIN C	送り調節台ピン	1
3		SS-6090670-TP	SCREW 9/64-40 L=6	平ねじ 9/64-40 L=6	2
4	#01	229-11606	FEED REGULATOR	送り調節台	1
5		SS-6121860-SP	SCREW 3/16-28 L=18	平ねじ 3/16-28 L=18	1
6		SS-7120770-SH	SCREW 3/16-28 L=7	丸平ねじ 3/16-28 L=7	1
7		229-11804	FEED REGULATOR SCREW	送り調節ねじ	1
8		229-12109	FEED REGULATOR PIN SPRING	送り調節ピンばね	1
9		229-12000	FEED REGULATOR PIN	送り調節ピン	1
10		229-40506	FEED DIAL	送りダイヤル	1
11		229-10251	CONNECTING ROD ASM.	水平送りロッド (組)	1
12		229-10202	ROCKER SHAFT CONNECTING ROD	水平送りロッド	(1)
13		229-11101	WALKING FOOT PIN C	水平送りピン C	(1)
14		SS-6090620-TP	SCREW	平ねじ	(1)
15		229-15003	CONNECTING ROD	上下送りロッド	1
16		RO-0922702-00	RUBBER RING	Oリング	1
17		110-10311	LEVER SPRING	送りレバーばね	1
18		RE-0500000-K0	E-RING	E形止め輪 5	1
19		229-12257	FEED REVERSE ARM ASM.	送りレバー腕 (組)	1
20		229-12505	FEED REVERSE ARM SCREW	送りレバー腕止めねじ	1
21		RE-0500000-K0	E-RING	E形止め輪 5	1
22	#01	110-37405	SPRING	調節リンクばね B	1
23		110-09800	FEED REGULATOR BUSHING	送り調節台メタル	1
24		229-10905	WALKING FOOT PIN A	水平送りピン A	2
25		400-89548	CONNECTING LINK B	連結リンク B	2
26		400-93417	CONNECTING LINK A	連結リンク A	2
27		229-40951	FEED ADJUST LINK ASM.	送り調節リンク (組)	1
28		229-10806	ADJUST LINK FULCRUM SHAFT A	調節リンク支点軸 A	2
29		SS-8150710-TP	SCREW 15/64-28 L=7	止めねじ 15/64-28 L=7	2
30		SS-6090620-TP	SCREW	平ねじ	2
31		401-01462	FEED BASE SHAFT	送り台軸	1
32		RC-0150001-KP	RETAINING RING 13.8	C形止め輪 13.8	1
33		B1613-012-I00	FEED DOG I	送り歯 I	1
34		SS-4080620-TP	SCREW 1/8-44 L=6	なべねじ 1/8-44 L=6	2
35		229-40753	FEED BAR ASM.	送り台 (組)	1
36		229-41306	REGULATOR LINK SPRING HOOK	調節リンクばね掛け	1
37		SS-4110515-SP	SCREW 11/64-40 L=5	なべねじ 11/64-40 L=5	2
38		229-13701	FEED SPRING HOOK	送りばね掛け	1
39		229-12901	FEED ROCKER SHAFT	水平送り軸	1
40		229-11002	WALKING FOOT PIN B	水平送りピン B	1
41		SS-6090620-TP	SCREW	平ねじ	1
42		NS-6680410-SP	NUT 9/32-28	六角ナット 9/32-28	1
43		229-10350	FEED ROCKER SHAFT CRANK ASM.	水平送り腕 (組)	1
44		SS-6121610-SP	SCREW 3/16-28 L=15.5	平ねじ 3/16-28 L=15.5	(1)
45		229-15151	FEED ARM COMPL.	上下送り腕 (組)	1
46		SS-6121210-SP	SCREW 3/16-28 L=12	平ねじ 3/16-28 L=12	(1)
47		SD-1000801-SH	HINGE SCREW D=10 H=8	段ねじ D=10 H=8	1
48		229-15201	FEED DRIVING SHAFT	上下送り軸	1
49		229-04155	MAIN SHAFT THRUST COLLAR ASM.	上軸スラスト受 (組)	1
50		SS-8660610-TP	SCREW 1/4-40 L=6	止めねじ 1/4-40 L=6	(2)
51		229-13008	FEED ROCKER SHAFT BUSHING	送り軸メタル	2
52		401-11897	BEARING	水平送りロッドベアリング	1
53		SS-7110740-TP	SCREW 11/64-40 L=7	丸平ねじ 11/64-40 L=7	1
54		RC-0150001-KP	RETAINING RING 13.8	C形止め輪 13.8	1
55		229-40654	FEED ROCKER ASM.	送り台腕 (組)	1
56		SS-7121410-TP	SCREW 3/16-28 L=14	丸平ねじ 3/16-28 L=14	(1)
57		WP-0480856-SP	WASHER 4.8X8.4X0.8	平座金 4.8 X 8.4 X 0.8	(1)
58		229-15359	DRIVING SHAFT CRANK ASM.	上下送り二又 (組)	1
59		SS-7111120-SP	SCREW 11/64-40 L=10.5	丸平ねじ 11/64-40 L=10.5	(1)
60		401-02264	FEED_REVER_ASM.	送りレバー (組)	1
61		SM-8061010-TP	SCREW	止めねじ M6 L=10	(2)
62		229-04155	MAIN SHAFT THRUST COLLAR ASM.	上軸スラスト受 (組)	1
63		SS-8660610-TP	SCREW 1/4-40 L=6	止めねじ 1/4-40 L=6	(2)
64		401-00812	FEED LEVER SHAFT	送りレバー軸	1
65		229-12802	FEED LEVER SHAFT BUSHING	送りレバー軸メタル	1
66		RO-0781901-00	RUBBER RING	Oリング	1
		NOTE(注記)	#01....FOR DDL-8700AS-7	DDL-8700AS-7用	

# 7. THREAD TRIMMER COMPONENTS

糸切り装置関係

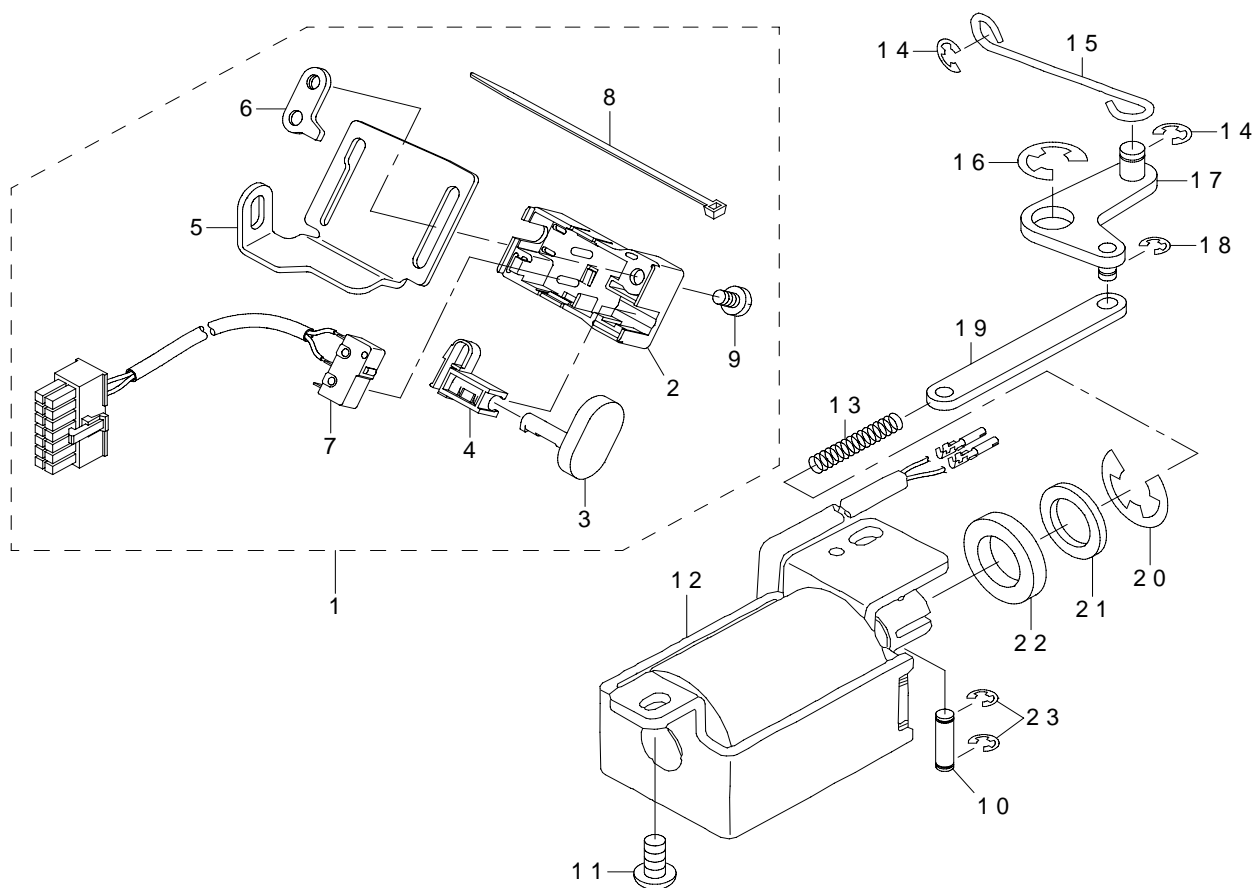


REF.NO	NOTE	PART NO	DESCRIPTION	品名	Qty
1		229-47956	KNIFE UNIT	メスユニット	1
2		SD-0460703-TP	HINGE SCREW D=4.6 H=7	段ねじ D=4.6 H=7	(1)
3		229-48202	FORKED BASE FOR KNIFE	メス二又	(1)
4		110-40409	MOVING KNIFE HINGE SCREW	動メス段ねじ	(1)
5		110-40052	MOVING KNIFE ASM.	動メス(組)	(1)
6		229-47907	KNIFE INSTALLING BASE	メス取付け台	(1)
7		229-47808	THREAD GUIDE FOR KNIFE	メス糸案内	(1)
8		SS-2060210-SP	SCREW 3/32-56 L=2.3	丸皿ねじ 3/32-56 L=2.3	(1)
9		SS-4080620-TP	SCREW 1/8-44 L=6	なべねじ 1/8-44 L=6	(2)
10		D2406-555-DOH	COUNTER KNIFE	固定メス	(1)
11		HK-0346101-40	HOUSING 14P	ハウジング 14P	1
12		SS-4110715-SP	SCREW 11/64-40 L=7	なべねじ 11/64-40 L=7	1
13		229-50257	PICKER ARM ASM.	ピッカー腕(組)	1
14		229-50208	PICKER ARM	ピッカー腕	(1)
15		229-50356	HOOK THREAD PRESSER ASM.	釜糸押え(組)	(1)
16		SS-6090510-TP	SCREW 9/64-40 L=5.0	平ねじ 9/64-40 L=5	(2)
17		SD-0641451-SP	HINGE SCREW D=6.35 H=14.5	段ねじ D=6.35 H=14.5	1
18		SD-0630275-SP	HINGE SCREW D=6.35 H=2.7	段ねじ D=6.35 H=2.7	1
19		229-50851	THREAD TRIMMER CAM ASM.	糸切りカム(組)	1
20		SS-6660610-TP	SCREW 1/4-40 L=6	平ねじ 1/4-40 L=6	(2)
21		229-50950	CAM COLLAR ASM.	カムカラー(組)	1
22		SS-8110520-TP	SCREW 11/64-40 L=4.5	止めねじ 11/64-40 L=4.5	(1)
23		229-49762	THREAD TRIMMER DRIVING UNIT	糸切り駆動ユニット	1
24		229-49754	BASE PLATE ASM.	ベース板(組)	(1)
25		229-50703	DRIVING ARM STOPPER	駆動腕ストッパー	(1)
26		229-50000	PICKER LINK PIN	ピッカーリンクピン	(1)
27		RE-0600000-K0	E-RING 6	E形止め輪 6	(1)
28		SS-4110715-SP	SCREW 11/64-40 L=7	なべねじ 11/64-40 L=7	(2)
29		229-49408	CLUTCH SPRING	クラッチばね	(1)
30		400-87245	CLUTCH PLATE ASM.	クラッチ板(組)	(1)
31		229-50109	PICKER LINK	ピッカーリンク	(1)
32		WP-0621016-SH	WASHER	平座金	(2)
33		NS-6150430-SP	NUT 15/64-28	六角ナット 15/64-28	(2)
34		RE-0600000-K0	E-RING 6	E形止め輪 6	(1)
35		229-48301	MOVING KNIFE LINK	動メスリンク	(1)
36		RE-0500000-K0	E-RING	E形止め輪 5	(1)
37		229-48400	MOVING KNIFE LINK PIN	動メスリンクピン	(1)
38		229-49309	KNIFE RETURN SPRING B	メス戻しばね B	(1)
39		RE-0400000-K0	E-RING 4	E形止め輪 4	(2)
40		229-49101	ROLLER FULCRUM SHAFT	コロ支点軸	(1)
41		229-49200	ROLLER RETURN SPRING	コロ戻しばね	(1)
42		SS-7090610-SP	SCREW 9/64-40 L=6	丸平ねじ 9/64-40 L=6	(1)
43		229-49002	ROLLER ARM SEAT	コロ腕座	(1)
44		110-40953	ROLLER ARM ASM.	コロ腕(組)	(1)
45		110-40854	KNIFE DRIVING ARM ASM.	メス駆動腕(組)	(1)
46		SD-0600361-SP	HINGE SCREW D=6 H=3.6	段ねじ D=6 H=3.6	1
47		SS-4150915-SP	SCREW 15/64-28 L=9	なべねじ 15/64-28 L=9	2
48		SD-0640631-TP	HINGE SCREW D=6.35 H=6.3	段ねじ D=6.35 H=6.3	1
49		401-11031	THREAD TRIMMER SOLENOID ASM.	糸切ソレノイド組	1
50		229-51404	SOLENOID BASE	ソレノイド台	(1)
51		WS-0410002-KR	SPRING WASHER, M4	ばね座金 M4	(2)
52		NM-6040001-SE	NUT M4	六角ナット	(2)
53		401-10995	THREAD TRIMMER SOLENOID	ソレノイド台	(1)
54		SS-6110710-TP	SCREW 11/64-40 L=6.5	平ねじ 11/64-40 L=6.5	1
55		229-49903	CLUTCH LINK	クラッチリンク	1
56		RE-0500000-K0	E-RING	E形止め輪 5	1
57		SS-4151215-SP	SCREW 15/64-28 L=12	なべねじ 15/64-28 L=12	2
58	#01	229-24807	PIPE HOLDER, LOWER	パイプ押え下	1
59		229-51552	GROUND WIRE ASM.	アースコード(組)	1
60		229-51008	SOLENOID PIN	ソレノイドピン	1
		NOTE(注記)	#01....FOR DDL-8700AS-7	DDL-8700AS-7用	



## 8. AUTOMATIC REVERSE FEED COMPONENTS

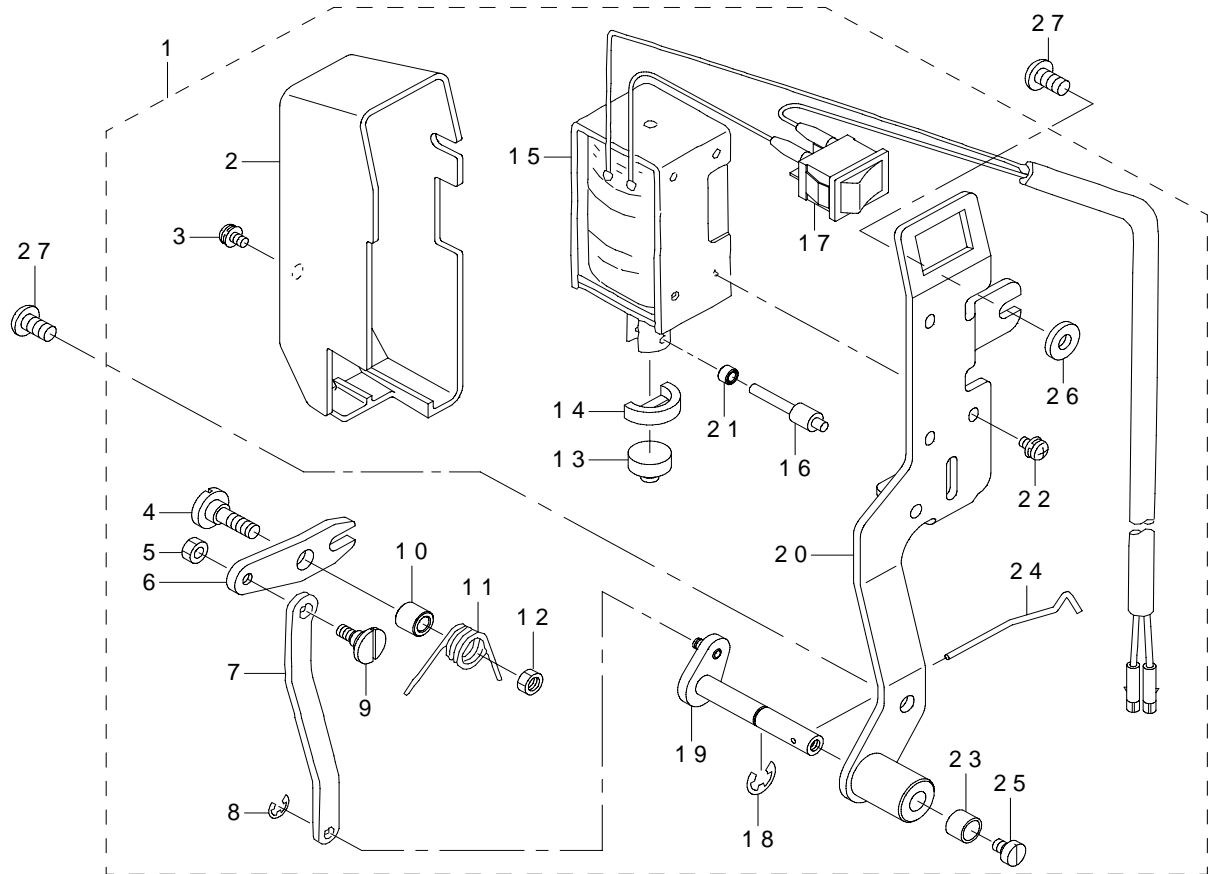
自動逆送り関係



REF.NO	NOTE	PART NO	DESCRIPTION	品名	Qty
1		401-10992	REVERSE FEED SWITCH ASM.	逆送りスイッチ組	1
2		236-31708	REVERSE FEED SWITCH COVER	逆送りスイッチカバー	(1)
3		236-31807	REVERSE FEED SWITCH SHAFT	逆送りスイッチ軸	(1)
4		236-31906	REVERSE FEED SWITCH SUPPORT	逆送りスイッチ受	(1)
5		236-32003	REVERSE FEED SWITCH BASE	逆送りスイッチ台	(1)
6		236-32102	REVERSE FEED SWITCH BASE GUIDE	逆送りスイッチ台ガイド	(1)
7		401-11741	REVERSE_FEED_CORD_ASM.	逆送りコード A (組)	(1)
8		EA-9500B01-00	CABLE BAND	束線バンド	(1)
9		SS-7110740-TP	SCREW 11/64-40 L=7	丸平ねじ 11/64-40 L=7	(1)
10		229-53509	PLUNGER ARM PIN	逆送りプランジャー腕ピン	1
11		SS-4151215-SP	SCREW 15/64-28 L=12	なべねじ 15/64-28 L=12	2
12		401-10996	REVERSE_FEED_SOLENOID	逆送りソレノイド	1
13		229-54002	PLUNGER SPRING	プランジャーばね	1
14		RE-0500000-KP	E-RING 5	E 形止め輪 5	2
15		229-53806	REVERSE FEED CONNECTING SHAFT	自動バック連結棒	1
16		RE-0900000-K0	E-RING 9	E 形止め輪 9	1
17		229-53657	CONNECTING ARM ASM.	自動バック腕 (組)	1
18		RE-0400000-KP	E-RING 4	E 形止め輪 4	1
19		229-53905	REVERSE FEED CONNECTING LINK	自動バック連結リンク	1
20		RE-1200000-K0	E-RING 12	E 形止め輪 12	1
21		WP-1602616-SZ	WASHER 16X24X2.6	平座金 16 X 24 X 2.6	1
22		229-53400	RUBBER PLUNGER	プランジャーゴム	1
23		RE-0400000-K0	E-RING 4	E 形止め輪 4	2

## 9. WIPER COMPONENTS

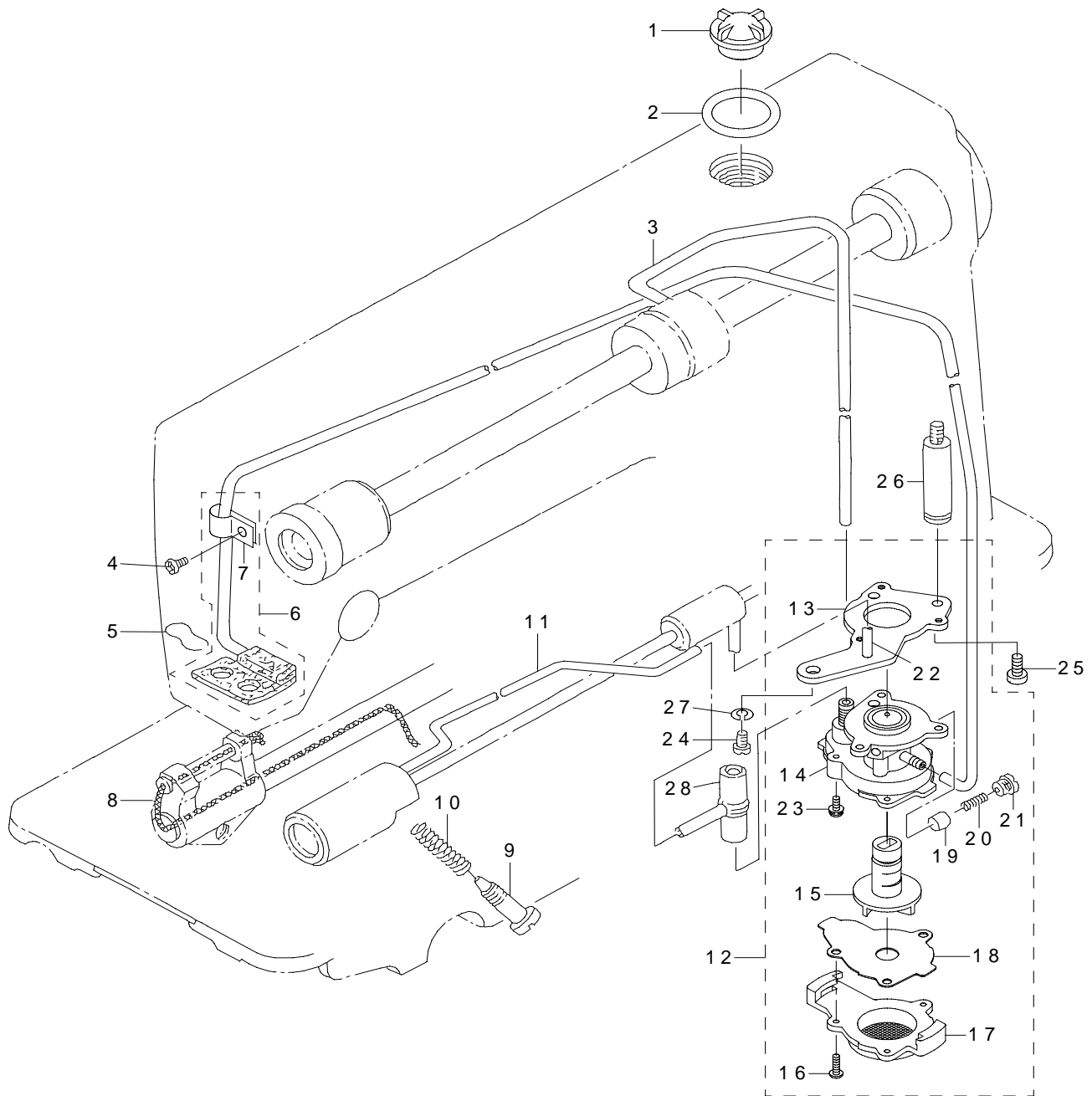
ワイパー関係



REF.NO	NOTE	PART NO	DESCRIPTION	品名	Qty
1		401-10998	WIPER ASM.	ワイパー組	1
2		229-55504	WIPER COVER	ワイパーカバー	(1)
3		SL-4030631-SC	SCREW M3X6	座金付きなべ小ねじ M3 L=6	(1)
4		SD-0650321-TP	HINGE SCREW D=6.5 H=3.2	段ねじ D=6.5 H=3.2	(1)
5		NS-6090310-SP	NUT 9/64-40	六角ナット 9/64-40	(1)
6		229-56106	WIPER LINK A	ワイパーリンク A	(1)
7		229-56403	WIPER LINK B	ワイパーリンク B	(1)
8		RE-0250000-K0	E-RING 2.5	E形止め輪 2.5	(1)
9		229-56908	WIPER LINK B, HINGE SCREW	ワイパーリンク B 段ねじ	(1)
10		229-56205	WIPER HINGE SCREW COLLAR	ワイパー段ねじカラー	(1)
11		229-56304	WIPER SPRING	ワイパーばね	(1)
12		NS-6110310-SP	NUT 11/64-40	六角ナット 11/64-40	(1)
13		229-55900	WIPER RUBBER A	ワイパーゴム A	(1)
14		229-56007	WIPER RUBBER B	ワイパーゴム B	(1)
15		401-10999	WIPER SOLENOID	ワイパーソレノイド	(1)
16		229-57104	WIPER SOLENOID SHAFT	ワイパーソレノイド軸	(1)
17		HA-0060000-0A	SWITCH	スイッチ	(1)
18		RE-0500000-K0	E-RING	E形止め輪 5	(1)
19		400-41419	WIPER LINK C ASM.	ワイパーリンク C (組)	(1)
20		111-10152	WIPER BASE ASM.	ワイパー台 (組)	(1)
21		229-57203	WIPER LINK COLLAR	ワイパーリンクカラー	(1)
22		SL-4030641-SE	SCREW	座金付きねじ	(3)
23		229-56809	WIPER COLLAR	ワイパーカラー	(1)
24		229-57005	WIPER	ワイパー	(1)
25		SS-6090540-SP	SCREW 9/64-40 L=5.0	平ねじ 9/64-40 L=5	(1)
26		WP-0482086-SD	WASHER 4.8X11.5X2	平座金 4.8 X 11.5 X 2	(1)
27		SS-4120915-SP	SCREW 3/16-28 L=9	なべねじ 3/16-28 L=9	2

# 10. OIL LUBRICATION COMPONENTS

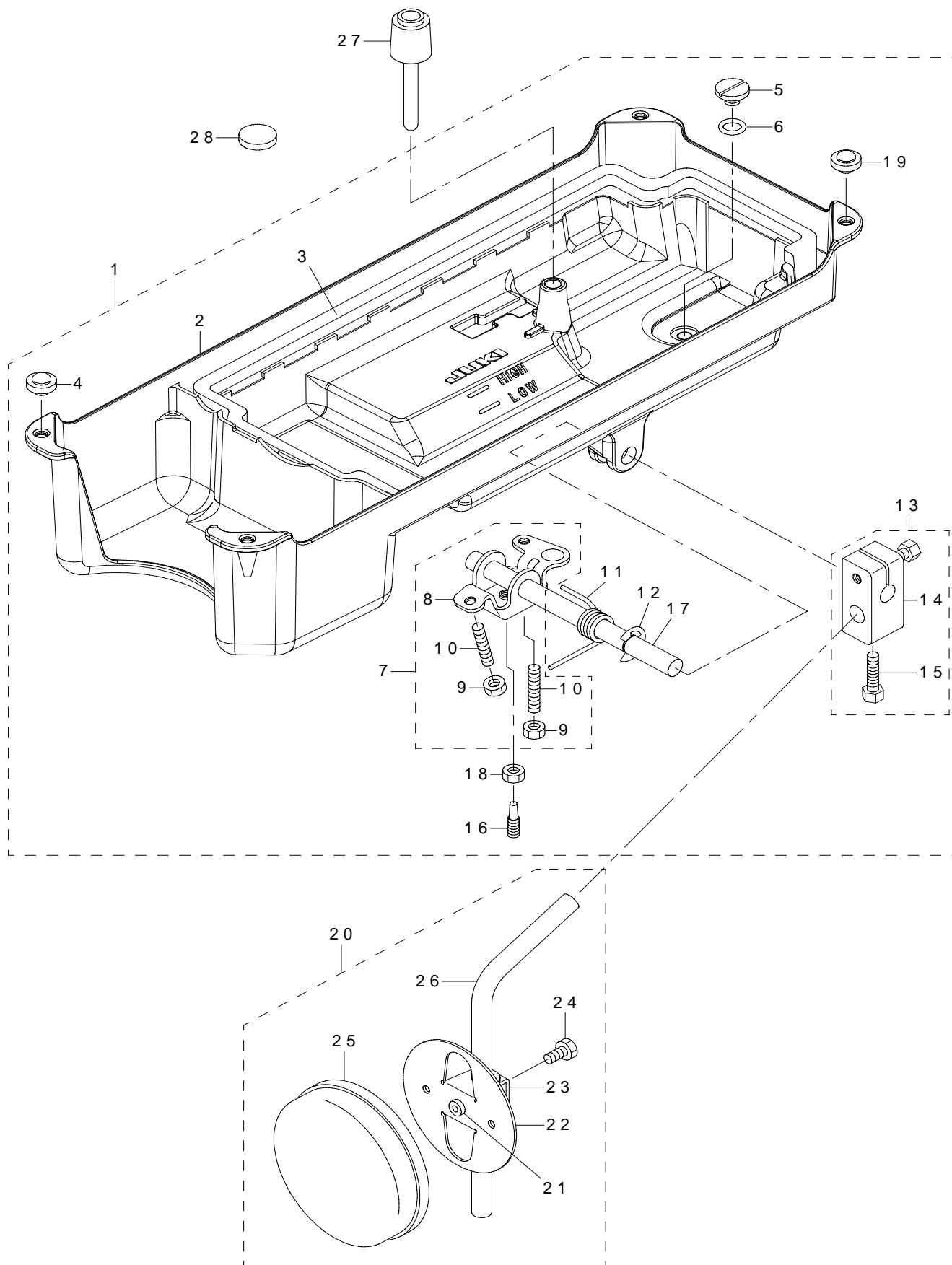
給油関係



REF.NO	NOTE	PART NO	DESCRIPTION	品名	Qty
1		229-24708	OIL SIGHT WINDOW	油窓	1
2		RO-1952401-00	RUBBER RING	Oリング	1
3		229-24401	MAIN SHAFT OIL TUBE	上軸給油パイプ	1
4		SS-4120615-SP	SCREW 3/16-28 L=6	なべねじ 3/16-28 L=6	1
5		229-25101	OIL FELT PRESSER	還流フェルト押え	1
6		229-24153	OIL RETURN TUBE ASM.	還流パイプ(組)	1
7		229-24302	HOLDER	還流パイプ押え	(1)
8		CQ-2520000-00	OIL WICK	油芯	0.3
9		229-25002	OIL ADJUSTING SCREW	下軸前メタル油量調節ねじ	1
10		229-24906	SPRING	油量調節ねじばね	1
11		229-24500	OIL TUBE	釜給油パイプ	1
12		229-23056	LUBRICATING OIL PUMP ASM.	給油ポンプ体(組)	1
13		229-23312	OIL PUMP INSTALLING BASE	ポンプ体取付け板	(1)
14		229-23015	OIL PUMP	ポンプ体	(1)
15		229-23700	OIL PUMP IMPELLER	インペラー	(1)
16		SE-4301041-SR	SCREW D=3 L=10	タップタイトねじ D=3 L=10	(1)
17		229-23205	LUBRICATING OIL PUMP COVER	ポンプ体蓋	(1)
18		229-23809	OIL PUMP IMPELLER COVER	ポンプ体受板	(1)
19		229-23403	PLUNGER	プランジャー	(1)
20		229-23601	PLUNGER SPRING	プランジャーばね	(1)
21		229-23502	PLUNGER SCREW	プランジャーねじ	(1)
22		229-23908	HOOK DRIVING SHAFT OIL TUBE	下軸給油パイプ	(1)
23		SL-4030851-SF	SCREW M3 L=8	座金付きなべねじ M3 L=8	(3)
24		SS-4150915-SP	SCREW 15/64-28 L=9	なべねじ 15/64-28 L=9	1
25		SS-6111010-TP	SCREW 11/64-40 L=9.5	平ねじ 11/64-40 L=9.5	1
26	#01	229-47105	OIL PUMP SUPPORT	ポンプ体支柱	1
27	#01	WS-0651310-KP	SPRING WASHER 6.5X11X1.3	ばね座金 6.5 X 11 X 1.3	1
28		229-24609	RUBBER JOINT	給油パイプ継ぎ手	1
		NOTE(注記)	#01....FOR DDL-8700AS-7	DDL-8700AS-7用	

# 11. OIL RESERVOIR COMPONENTS

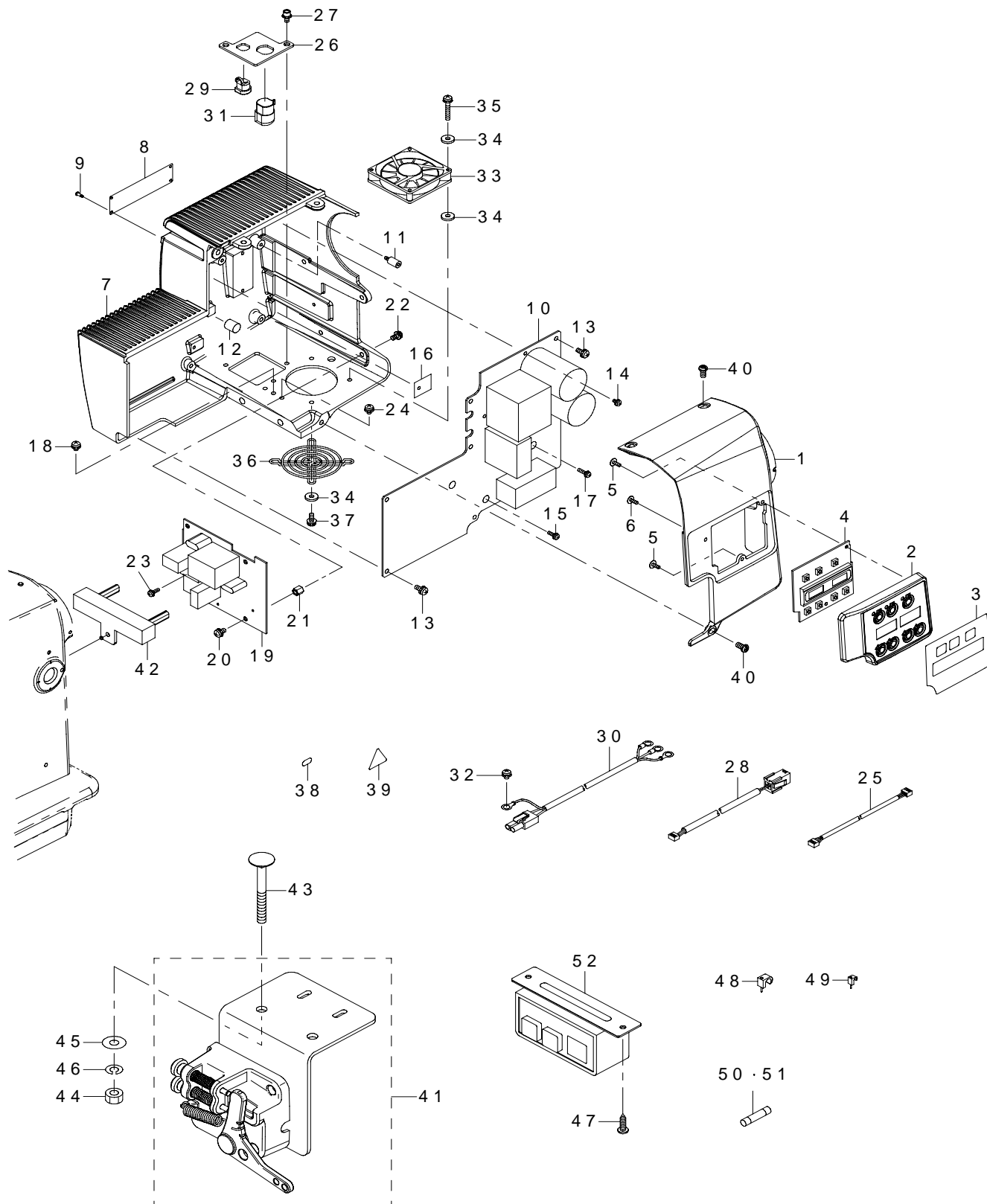
油溜關係



REF.NO	NOTE	PART NO	DESCRIPTION	品名	Qty
1		401-11876	OIL_RESERVER_ASM	油溜 (組)	1
2		401-05821	OIL RESERVOIR	油溜	(1)
3		229-31901	OIL RESERVOIR GASKET	油溜パッキン	(1)
4		229-32008	RUBBER CUSHION	頭部支えゴム	(2)
5		SS-6700710-SH	SCREW 5/16-24 L=7	平ねじ 5/16-24 L=7	(1)
6		RO-0982401-00	RUBBER RING	Oリング	(1)
7		229-32156	KNEE LIFTER ROTATION ARM ASM.	膝上げ回転腕 (組)	(1)
8		229-32107	KNEE LIFTING ROTATING ARM	膝上げ回転腕	(1)
9		NM-6060001-SE	NUT M6	六角ナット M6 1種	(2)
10		SM-8063012-TR	SCREW M6 L=30	止めねじ	(2)
11		229-32206	SPRING	膝上げ回転腕ばね	(1)
12		RE-1000000-K0	E-RING 10	E形止め輪 10	(1)
13		229-32453	BRACKET ASM.	膝当て立軸取付け腕 (組)	(1)
14		229-32404	BRACKET	膝当て立軸取付け腕	(1)
15		229-34707	SCREW	膝当て立軸取付け腕締めねじ	(2)
16		401-01720	SCREW_M6	膝上げ回転腕止めねじ	(1)
17		401-01541	KNEE_PRESS_CROSS_SHAFT	膝当て横軸	(1)
18		NM-6060001-SE	NUT M6	六角ナット M6 1種	(1)
19		B1116-210-D00	FRAME SUPPORT RUBBER	頭部支えゴム	(2)
20		229-34251	KNEE PAD PLATE ASM.	膝当て板 (組)	1
21		229-34400	KNEE PAD PLATE RUBBER	膝当て板ゴム	(1)
22		229-34202	KNEE PAD PLATE	膝当て板	(1)
23		229-34301	KNEE PAD PLATE SUPPORT	膝当て板支え	(1)
24		SM-9061203-SE	SCREW M6 L=12	六角ボルト M6 L=12	(1)
25		229-34509	KNEE PAD PLATE COVER	膝当て板カバー	(1)
26		229-34608	KNEE PAD UPRIGHT SHAFT	膝当て立軸	(1)
27		229-31703	KNEE LIFTER PUSH ROD	膝上げ押し棒	1
28		B8228-125-000	OIL RESERVOIR MAGNET	磁石	1

# 12. PSC UNIT

PSC ユニット

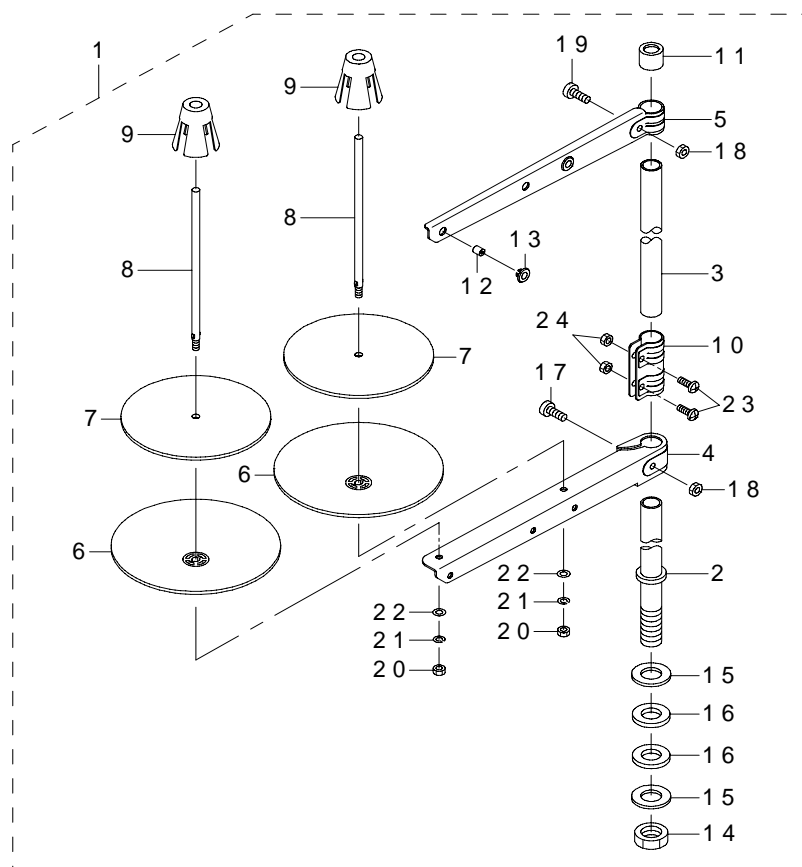


REF.NO	NOTE	PART NO	DESCRIPTION	品名	Qty
1		401-10643	FRONT_COVER	フロントカバー	1
2		401-10645	PANEL_COVER	パネルカバー	1
3		401-08918	PANEL SHEET	パネルシート	1
4		401-08174	PANEL PCB ASSY	PANEL基板(組)	1
5		SV-4030802-SN	TAPPING SCREW WITH FLANGE M3X8	座付きタッピンねじ	2
6		SV-4030601-SN	SCREW M3 L=6	座付きタッピンねじ M3 L=6	1
7		401-10644	REAR_COVER	リアカバー	1
8		401-11196	VENT_PLATE	通風孔板	1
9		401-11205	RIVET	リベット	4
10		401-08771	MAIN PCB ASSY	MAIN基板(組)	1
11		HX-0060600-00	SPACER	スペーサ	4
12		400-88316	RUBBER_CUSHION	防振ゴム	1
13		SL-4041081-SC	SCREW M4 L=10	なべ小ねじセムス M4 L=10	7
14		SL-4030681-SC	SCREW M3 L=6	座金付きなべ小ねじ M3 L=6	4
15		SL-4031081-SC	SCREW M3 X 10	なべねじセムス M3 L=10	4
16		HX-0019700-00	INSULATE PLATE	絶縁板	1
17		SL-4031281-SC	SCREW M3 L=12	なべ小ねじセムス M3 L=12	2
18		SL-4040681-SC	SCREW M4 L=6	座金付きなべ小ねじ M4 L=6	1
19		401-08761	FLT-S PCB ASSY	FLT-S基板(組)	1
20		SL-4040681-SC	SCREW M4 L=6	座金付きなべ小ねじ M4 L=6	4
21		400-88311	STUD	スタッド	4
22		401-11217	SCREW	星穴ねじ	4
23		SL-4031081-SC	SCREW M3 X 10	なべねじセムス M3 L=10	1
24		SL-4040681-SC	SCREW M4 L=6	座金付きなべ小ねじ M4 L=6	1
25		401-10792	RELAY CORD ASSY	リレーコード(組)	1
26		401-10989	HOUSING_PLATE	コネクタ取付板	1
27		SL-6040692-TN	SCREW M4 L=6	座金付き六角穴ボルト M4 L=6	2
28		401-10796	PEDAL CORD ASSY	ペダルコード(組)	1
29		HX-0068200-00	CORD BUSHING	コードブッシュ	1
30		401-11652	AC INPUT CORD ASSY	AC入力コード(組)	1
31		HX-0068300-00	CORD BUSHING	コードブッシュ	1
32		SL-4040681-SC	SCREW M4 L=6	座金付きなべ小ねじ M4 L=6	1
33		401-11214	FAN MOTOR ASSY	ファンモーター(組)	1
34		B1144-771-000	FRAME SIDE COVER GASKET (C)	側面カバー C パッキン	6
35		SL-4042581-SC	SCREW	座金付きなべ小ねじ	2
36		HM-0021500-10	FAN MOTOR	ファンモーター	1
37		SL-4040881-SC	SCREW M4 L=8	座金付きなべ小ねじ M4 L=8	2
38		CM-2001000-01	PE MARK LABEL	PEマークシール	1
39		CM-3001000-03	VOLTAGE WARNING LABEL(25)	危険電圧警告シール(25)	1
40		SS-4120915-SP	SCREW 3/16-28 L=9	なべねじ 3/16-28 L=9	3
41		401-11212	PEDAL SENSOR BASE ASSY	ペダルセンサ取付板(組)	1
42		401-10797	RESISTANCE_ASSY	回生抵抗(組)	1
43		400-93426	MOTOR FITTING BOLT L=75	モーター取付けボルト L=75	2
44		NM-6080002-SC	NUT M8	六角ナット M8 2種	2
45		WP-0851846-SC	WASHER 8.5X22.0X1.8	平座金 8.5 X 22 X 1.8	2
46		WS-0820002-KR	SPRING WASHER, M8	ばね座金 8.2 X 15.4 X 2	2
47		400-93427	WOOD_SCREW D=5.1 L=18	木ねじ D=5.1 L=18	2
48		401-11758	STAPLE	ステップル	3
49		401-11759	STAPLE	ステップル	2
50		KF-0000000-80	SLO-BLO FUSE	タイムラグヒューズ	1
51		KF-0000000-30	SLO-BLO FUSE	タイムラグヒューズ	1
52		401-11651	POWER SWITCH ASM.	電源スイッチ(組)	1



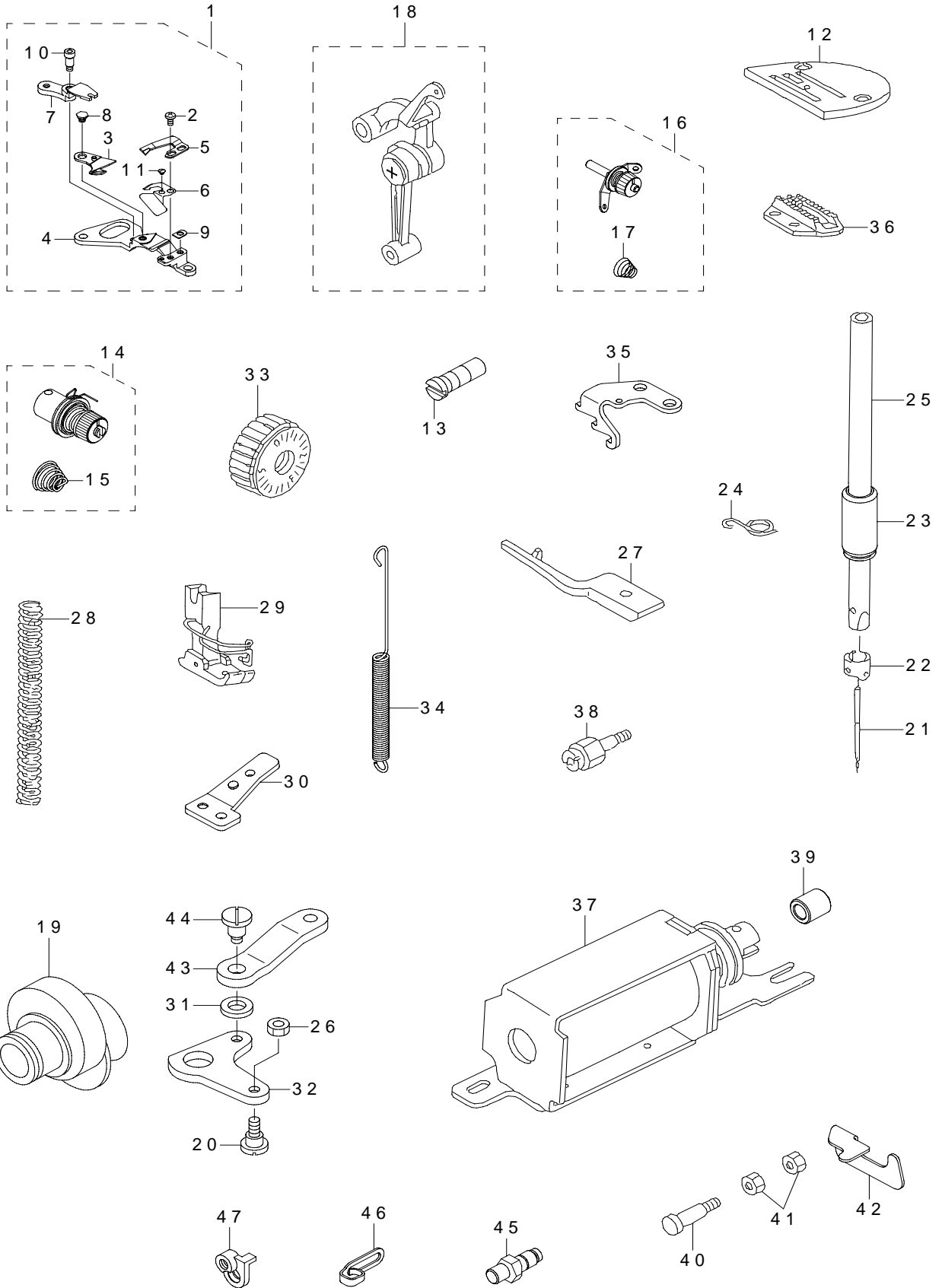
### 13. THREAD STAND COMPONENTS

糸立装置関係



REF.NO	NOTE	PART NO	DESCRIPTION	品名	Qty
1		400-96354	THREAD STAND ASM.	糸立装置 (組)	1
2		400-85784	SPOOL REST ROD LOWER	糸立棒 (下)	(1)
3		400-85785	SPOOL REST ROD UPPER	糸立棒 (上)	(1)
4		400-85786	SPOOL REST ARM LOWER	糸立腕 (下)	(1)
5		400-85787	SPOOL REST ARM UPPER	糸立腕 (上)	(1)
6		400-85788	SPOOL REST	糸巻受皿	(2)
7		400-85789	SPOOL REST CUSHION	糸巻受皿クッション	(2)
8		400-85790	SPOOL PIN	糸巻受棒	(2)
9		400-85791	SPOOL RETAINER	糸巻振れ止め	(2)
10		400-85792	SPOOL REST ROD JOINT	糸立棒継手	(1)
11		400-85793	SPOOL REST ROD RUBBER CAP	糸立棒保護キャップ	(1)
12		400-85794	THREAD GUIDE	糸道	(2)
13		400-85795	THREAD GUIDE BUSHING	糸道ブッシュ	(2)
14		400-96325	SPOOL REST ROD NUT	糸立棒止ナット	(1)
15		WP-1612616-SE	WASHER 16X30X2.6	平座金	(2)
16		400-85796	SPOOL REST ROD RUBBER CUSHION	糸立棒防振ゴム	(2)
17		400-96326	SPOOL REST ARM LOWER SCREW	糸立腕 (下) 止めねじ	(1)
18		NM-6050001-SE	NUT M5	六角ナット M 5	(2)
19		400-96327	SPOOL REST ARM UPPER SCREW	糸立腕 (上) 止めねじ	(1)
20		NM-6050001-SE	NUT M5	六角ナット M 5	(2)
21		WS-0510002-KN	SPRING WASHER M5	ばね座金 M 5	(2)
22		WP-0531001-SC	WASHER M5	平座金みがき丸 M 5	(2)
23		SM-4051405-SE	SCREW M5 L=14	なべ小ねじ M 5 L = 14	(2)
24		NM-6050001-SE	NUT M5	六角ナット M 5	(2)

**14. EXCLUSIVE PARTS FOR DDL-8700AH-7**  
DDL - 8700 AH - 7 専用部品



REF.NO	NOTE	PART NO	DESCRIPTION	品名	Qty
1		110-95551	KNIFE UNIT	メスユニット	1
2		SS-4080620-TP	SCREW 1/8-44 L=6	なべねじ 1/8-44 L=6	(2)
3		114-09257	MOVING KNIFE J ASM.	動メス J (組)	(1)
4		110-95502	KNIFE MOUNT BASE	メス取付け台	(1)
5		400-89755	FIX KNIFE	固定メス	(1)
6		236-45401	THREAD GUIDE FOR KNIFE H	メス系案内 H	(1)
7		110-95601	KNIFE BRANCH	メス二又	(1)
8		SD-0500131-TP	HINGE SCREW D=5 H=1.25	段ねじ D=5 H=1.25	(1)
9		D2404-555-B00	COUNTER KNIFE SPACER	固定メス取付け板	(1)
10		SD-0460703-TP	HINGE SCREW D=4.6 H=7	段ねじ D=4.6 H=7	(1)
11		SS-2060210-SP	SCREW 3/32-56 L=2.3	丸皿ねじ 3/32-56 L=2.3	(1)
12		114-00801	THROAT PLATE J	針板 J	1
13		B1213-552-000-A	OIL ADJUSTING PIN	クランク油量調節ピン	1
14		229-62054	THREAD TENSION ASM.	糸調子 (組)	1
15		229-62005	THREAD TENSION SPRING	糸調子ばね	(1)
16		229-63458	THREAD TENSION ASM.	第一糸調子 (組)	1
17		229-63409	THREAD TENSION SPRING	第一糸調子ばね	(1)
18		401-03560	LINK THREAD TAKE-UP LEVER ASM.	リンク天秤 (組)	1
19		229-62351	FEED DRIVE ECCENTRIC CAM ASM.	送り偏心カム (組)	1
20		SD-0700451-TP	HINGE SCREW D=7 H=4.5	段ねじ D=7 H=4.5	1
21		MDB-100B2100	NEEDLE DBX1 #21	針 DBX1 #21	1
22		B1418-415-H00	NEEDLE BAR THREAD GUIDE	針棒糸掛け	1
23		229-70313	NEEDLE BAR BUSHING, LOWER	針棒下メタル	1
24		400-23223	NEEDLE BAR THREAD GUIDE	針棒糸案内	1
25		229-70206	NEEDLE BAR	針棒	1
26		NS-6110420-SP	NUT 11/64-40	六角ナット 11/64-40	1
27		110-93804	POSITIONING FINGER H	中釜押え H	1
28		B1505-552-000-A	PRESSER SPRING	押え調節ばね	1
29		D1524-555-EBL	PRESSER FOOT ASM.	自由押え (組) (針ガード付き)	1
30		229-62807	WIRE PRESSER PLATE (LOWER), B	ワイヤー押え台 (下) B	1
31		WP-0722316-SH	WASHER	平座釜	1
32		111-01508	REVERSE FEED LINK	自動バック腕	1
33		401-01726	FEED_DIAL	送りダイヤル	1
34		400-80725	ADJUSTING LINK SPRING	送り調節ばね	1
35		229-70602	FEED SPRING HOOK	送りばね掛け	1
36		114-03003	FEED J	送り J	1
37		401-11032	SOLENOID MOUNTING BASE ASM.	逆送りソレノイド組	1
38		112-31503	OIL PUMP SUPPORT	ポンプ体支柱	1
39		229-62609	REVERSE FEED BASE COLLAR	逆送り台カラー	1
40		229-62906	PLUNGER ARM PIN	プランジャー腕ピン	1
41		NS-6110420-SP	NUT 11/64-40	六角ナット 11/64-40	2
42		229-62708	REVERSE FEED CORD PRESSER	逆送りコード押え	1
43		229-62500	CONNECTING LINK	自動バック連結リンク H	1
44		SD-0700711-TP	HINGE SCREW D=7 H=7.1	段ねじ D=7 H=7.1	1
45		229-71204	FEED REGULATOR BASE PIN	送り調節台ピン	1
46		110-91006	ARM THREAD GUIDE (HA)	アーム糸案内 (HA)	1
47		401-11000	LEVER_STOPPER_H	逆送りレバーストッパー H	1

NUMERICAL INDEX OF PARTS

索引

PART NO 品番	PAGE 頁	REF NO	PART NO 品番	PAGE 頁	REF NO	PART NO 品番	PAGE 頁	REF NO	PART NO 品番	PAGE 頁	REF NO
B1109-552-000	2	44	RE-0500000-K0	14	36	SS-4120615-SP	18	4	WP-0851846-SC	22	45
B1116-210-D00	20	19	RE-0500000-K0	14	56	SS-4120915-SP	2	8	WP-1602616-SZ	15	21
B1144-771-000	22	34	RE-0500000-K0	16	18	SS-4120915-SP	2	50	WP-1612616-SE	23	15
B1213-552-000-A	25	13	RE-0600000-K0	14	27	SS-4120915-SP	8	39	WS-0410002-KR	14	51
B1215-552-000	6	26	RE-0600000-K0	14	34	SS-4120915-SP	16	27	WS-0510002-KN	23	21
B1408-552-000	6	8	RE-0900000-K0	15	16	SS-4120915-SP	22	40	WS-0651310-KP	18	27
B1418-415-H00	25	22	RE-1000000-K0	20	12	SS-4150915-SP	10	17	WS-0820002-KR	22	46
B1505-552-000-A	25	28	RE-1200000-K0	15	20	SS-4150915-SP	14	47	WT-0530002-KS	2	56
B1521-555-000	10	2	RO-0291801-00	6	41	SS-4150915-SP	18	24			
B1524-012-0BA	10	9	RO-0371801-00	10	3	SS-4151215-SP	14	57	110-02904	6	3
B1613-012-100	12	33	RO-0442401-00	6	13	SS-4151215-SP	15	11	110-05204	6	7
B1903-552-000	6	9	RO-0781901-00	12	66	SS-6060210-SP	2	54	110-09800	12	23
B1905-541-B00	6	6	RO-0922702-00	12	16	SS-6080410-SP	2	3	110-10311	12	17
B8228-125-000	20	28	RO-0982401-00	20	6	SS-6090510-TP	14	16	110-15906	8	37
			RO-1952401-00	18	2	SS-6090540-SP	16	25	110-37405	12	22
CM-2001000-01	22	38				SS-6090620-TP	12	14	110-38650	8	34
CM-3001000-03	22	39	SD-0460703-TP	14	2	SS-6090620-TP	12	30	110-38759	8	24
CM-3002000-01	2	12	SD-0460703-TP	25	10	SS-6090620-TP	12	41	110-39062	6	5
CM-3012000-01	2	13	SD-0500131-TP	25	8	SS-6090670-TP	8	5	110-39070	6	4
CQ-2520000-00	18	8	SD-0600361-SP	14	46	SS-6090670-TP	12	3	110-40052	14	5
			SD-0630275-SP	14	18	SS-6090910-SP	10	38	110-40409	14	4
D1524-555-EBL	25	29	SD-0640631-TP	14	48	SS-6110420-TP	8	30	110-40854	14	45
D2404-555-B00	25	9	SD-0641451-SP	14	17	SS-6110610-TP	2	48	110-40953	14	44
D2406-555-DOH	14	10	SD-0650321-TP	16	4	SS-6110710-TP	14	54	110-91006	25	46
D7133-555-B00	4	29	SD-0700451-TP	25	20	SS-6111010-TP	18	25	110-93804	25	27
			SD-0700711-TP	25	44	SS-6121210-SP	12	46	110-95502	25	4
EA-9500B01-00	6	28	SD-0720331-SP	10	12	SS-6121610-SP	12	44	110-95551	25	1
EA-9500B01-00	15	8	SD-1000801-SH	12	47	SS-6121840-SP	2	17	110-95601	25	7
			SE-4301041-SR	18	16	SS-6121860-SP	12	5	111-01508	25	32
HA-0060000-0A	16	17	SL-4030631-SC	16	3	SS-6660610-TP	14	20	111-10152	16	20
HK-0346101-40	14	11	SL-4030641-SE	16	22	SS-6661110-SP	6	17	112-31503	25	38
HM-0021500-10	22	36	SL-4030681-SC	22	14	SS-6700710-SH	20	5	114-00801	25	12
HX-0019700-00	22	16	SL-4030851-SF	18	23	SS-7080510-TP	8	9	114-03003	25	36
HX-0060600-00	22	11	SL-4031081-SC	22	15	SS-7090610-SP	14	42	114-09257	25	3
HX-0068200-00	22	29	SL-4031081-SC	22	23	SS-7091110-TP	10	6			
HX-0068300-00	22	31	SL-4031281-SC	22	17	SS-7110720-SP	2	59	225-38706	4	33
			SL-4040681-SC	22	18	SS-7110740-TP	12	53	225-38805	6	30
KF-0000000-30	22	51	SL-4040681-SC	22	20	SS-7110740-TP	15	9	228-88002	6	21
KF-0000000-80	22	50	SL-4040681-SC	22	24	SS-7111120-SP	12	59	229-00401	2	10
			SL-4040681-SC	22	32	SS-7120770-SH	12	6	229-00609	2	28
MDB-100B1400	8	11	SL-4040881-SC	22	37	SS-7121410-TP	12	56	229-00757	2	4
MDB-100B2100	25	21	SL-4041081-SC	22	13	SS-7681650-TP	6	14	229-01003	2	55
			SL-4042581-SC	22	35	SS-8090670-SP	2	41	229-01201	2	52
NM-6040001-SE	14	52	SL-6040692-TN	22	27	SS-8110410-TP	8	13	229-01250	2	51
NM-6050001-SE	23	18	SL-6051492-TN	6	39	SS-8110520-TP	14	22	229-01300	2	53
NM-6050001-SE	23	20	SL-6052592-TN	6	38	SS-8150710-TP	2	42	229-01805	2	14
NM-6050001-SE	23	24	SM-0050801-SC	4	31	SS-8150710-TP	12	29	229-03207	6	25
NM-6060001-SE	20	9	SM-0050801-SC	4	32	SS-8151150-TP	6	1	229-03306	6	27
NM-6060001-SE	20	18	SM-4051405-SE	23	23	SS-8660610-TP	6	12	229-03900	6	43
NM-6080002-SC	22	44	SM-5040655-SN	4	20	SS-8660610-TP	6	24	229-04155	6	23
NS-6090310-SP	16	5	SM-8040802-TP	4	21	SS-8660610-TP	6	31	229-04155	12	49
NS-6110310-SP	16	12	SM-8050502-TP	4	22	SS-8660610-TP	12	50	229-04155	12	62
NS-6110420-SP	25	26	SM-80608A2-TP	6	33	SS-8660610-TP	12	63	229-05004	8	23
NS-6110420-SP	25	41	SM-8061010-TP	12	61	SS-8660810-TP	8	15	229-05103	8	25
NS-6120630-SP	4	27	SM-8063012-TR	20	10	SS-8660810-TP	8	17	229-05202	8	26
NS-6150430-SP	14	33	SM-9061203-SE	20	24	SS-8660810-TP	8	20	229-06101	8	2
NS-6620310-SP	10	21	SS-2060210-SP	14	8	SS-8660810-TP	8	22	229-06200	8	8
NS-6680410-SP	12	42	SS-2060210-SP	25	11	SS-8660810-TP	10	37	229-06309	8	10
			SS-2110915-SP	2	46	SS-8681650-TP	6	11	229-06457	8	4
RC-0150001-KP	12	32	SS-2110920-TP	2	45	SV-4030601-SN	22	6	229-07208	10	34
RC-0150001-KP	12	54	SS-4080620-TP	12	34	SV-4030802-SN	22	5	229-07307	10	36
RC-0560711-KP	4	18	SS-4080620-TP	14	9				229-07406	10	33
RC-1850001-KP	6	22	SS-4080620-TP	25	2	TA-0850604-R0	2	5	229-07505	10	32
RE-0250000-K0	16	8	SS-4090615-SP	6	19	TA-0850604-R0	8	1	229-07554	10	30
RE-0400000-KP	15	18	SS-4110515-SP	10	15	TA-1250406-R0	2	49	229-07604	10	31
RE-0400000-K0	4	19	SS-4110515-SP	10	16	TA-1250705-R0	2	6	229-07703	10	45
RE-0400000-K0	14	39	SS-4110515-SP	12	37	TA-2000502-R0	2	16	229-07802	10	1
RE-0400000-K0	15	23	SS-4110715-SP	14	12	TA-2101002-R0	2	19	229-08008	10	42
RE-0500000-KP	15	14	SS-4110715-SP	14	28				229-08156	10	40
RE-0500000-K0	10	8	SS-4110915-TP	8	33	WP-0450826-SC	4	23	229-08305	10	44
RE-0500000-K0	10	22	SS-4120615-SP	2	15	WP-0480856-SP	12	57	229-08354	10	39
RE-0500000-K0	10	41	SS-4120615-SP	2	27	WP-0482086-SD	16	26	229-08552	10	4
RE-0500000-K0	10	43	SS-4120615-SP	2	29	WP-0531001-SC	23	22	229-08701	10	7
RE-0500000-K0	12	18	SS-4120615-SP	10	19	WP-0621016-SH	14	32	229-08800	10	14
RE-0500000-K0	12	21	SS-4120615-SP	10	27	WP-0722316-SH	25	31	229-08909	10	11

NUMERICAL INDEX OF PARTS

索引

PART NO 品番	PAGE 頁	REF NO	PART NO 品番	PAGE 頁	REF NO	PART NO 品番	PAGE 頁	REF NO	PART NO 品番	PAGE 頁	REF NO
229-09006	10	13	229-32156	20	7	229-56403	16	7	400-93417	12	26
229-10004	6	18	229-32206	20	11	229-56809	16	23	400-93426	22	43
229-10053	6	16	229-32404	20	14	229-56908	16	9	400-93427	22	47
229-10103	6	42	229-32453	20	13	229-57005	16	24	400-93432	2	20
229-10202	12	12	229-32909	8	18	229-57104	16	16	400-96325	23	14
229-10251	12	11	229-34202	20	22	229-57203	16	21	400-96326	23	17
229-10350	12	43	229-34251	20	20	229-58300	2	7	400-96327	23	19
229-10806	12	28	229-34301	20	23	229-62005	25	15	400-96354	23	1
229-10905	12	24	229-34400	20	21	229-62054	25	14	400-99083	2	58
229-11002	12	40	229-34509	20	25	229-62351	25	19	401-00812	12	64
229-11101	12	13	229-34608	20	26	229-62500	25	43	401-01462	12	31
229-11507	12	2	229-34707	20	15	229-62609	25	39	401-01541	20	17
229-11606	12	4	229-35407	2	57	229-62708	25	42	401-01694	8	12
229-11804	12	7	229-39508	8	3	229-62807	25	30	401-01720	20	16
229-12000	12	9	229-40506	12	10	229-62906	25	40	401-01726	25	33
229-12109	12	8	229-40654	12	55	229-63409	25	17	401-02097	2	1
229-12257	12	19	229-40753	12	35	229-63458	25	16	401-02264	12	60
229-12505	12	20	229-40951	12	27	229-70206	25	25	401-03560	25	18
229-12802	12	65	229-41108	12	1	229-70313	25	23	401-05821	20	2
229-12901	12	39	229-41306	12	36	229-70602	25	35	401-08174	22	4
229-13008	12	51	229-42502	8	32	229-71204	25	45	401-08761	22	19
229-13701	12	38	229-42601	8	28	236-31708	15	2	401-08771	22	10
229-15003	12	15	229-44508	10	18	236-31807	15	3	401-08918	22	3
229-15151	12	45	229-44607	10	20	236-31906	15	4	401-10376	6	15
229-15201	12	48	229-44706	10	10	236-32003	15	5	401-10643	22	1
229-15359	12	58	229-44854	10	28	236-32102	15	6	401-10644	22	7
229-16001	8	31	229-45109	10	25	236-45401	25	6	401-10645	22	2
229-16100	8	35	229-45307	2	40	262-60109	4	2	401-10731	4	24
229-16308	8	27	229-45356	2	32	262-60208	4	3	401-10734	4	26
229-16506	8	38	229-45414	2	22	262-60307	4	4	401-10792	22	25
229-16555	8	36	229-45463	2	21	262-60406	4	5	401-10796	22	28
229-17157	8	29	229-45505	2	25	262-60505	4	6	401-10797	22	42
229-19203	6	29	229-45604	2	23	262-60604	4	7	401-10975	4	16
229-19559	6	2	229-45703	2	26	262-60802	4	8	401-10976	4	1
229-20102	10	29	229-45703	4	25	262-61008	4	9	401-10977	6	44
229-20201	10	23	229-45802	2	24	262-61206	4	10	401-10978	6	20
229-20300	10	26	229-47105	18	26	262-61305	4	11	401-10979	6	40
229-20409	10	24	229-47808	14	7	262-61503	4	12	401-10987	2	9
229-20508	2	30	229-47907	14	6	262-61602	4	13	401-10989	22	26
229-20607	2	47	229-47956	14	1	262-61701	4	14	401-10992	15	1
229-20805	8	40	229-48202	14	3				401-10995	14	53
229-20904	2	43	229-48301	14	35	400-11144	4	15	401-10996	15	12
229-21001	2	31	229-48400	14	37	400-12126	2	2	401-10998	16	1
229-21209	2	38	229-49002	14	43	400-12129	2	11	401-10999	16	15
229-21308	2	33	229-49101	14	40	400-12444	8	7	401-11000	25	47
229-21407	2	34	229-49200	14	41	400-17805	10	35	401-11001	6	35
229-21506	2	37	229-49309	14	38	400-21933	4	17	401-11025	6	36
229-21506	4	28	229-49408	14	29	400-23223	25	24	401-11031	14	49
229-21605	2	39	229-49754	14	24	400-37008	4	30	401-11032	25	37
229-21704	2	35	229-49762	14	23	400-41419	16	19	401-11196	22	8
229-21803	2	36	229-49903	14	55	400-60989	10	5	401-11203	6	37
229-23015	18	14	229-50000	14	26	400-80725	25	34	401-11205	22	9
229-23056	18	12	229-50109	14	31	400-85784	23	2	401-11212	22	41
229-23205	18	17	229-50208	14	14	400-85785	23	3	401-11214	22	33
229-23312	18	13	229-50257	14	13	400-85786	23	4	401-11217	22	22
229-23403	18	19	229-50356	14	15	400-85787	23	5	401-11423	6	10
229-23502	18	21	229-50703	14	25	400-85788	23	6	401-11424	6	32
229-23601	18	20	229-50851	14	19	400-85789	23	7	401-11651	22	52
229-23700	18	15	229-50950	14	21	400-85790	23	8	401-11652	22	30
229-23809	18	18	229-51008	14	60	400-85791	23	9	401-11741	15	7
229-23908	18	22	229-51404	14	50	400-85792	23	10	401-11758	22	48
229-24153	18	6	229-51552	14	59	400-85793	23	11	401-11759	22	49
229-24302	18	7	229-52501	2	18	400-85794	23	12	401-11872	6	34
229-24401	18	3	229-53400	15	22	400-85795	23	13	401-11876	20	1
229-24500	18	11	229-53509	15	10	400-85796	23	16	401-11897	12	52
229-24609	18	28	229-53657	15	17	400-87245	14	30			
229-24708	18	1	229-53806	15	15	400-88311	22	21			
229-24807	14	58	229-53905	15	19	400-88316	22	12			
229-24906	18	10	229-54002	15	13	400-89548	12	25			
229-25002	18	9	229-55504	16	2	400-89755	25	5			
229-25101	18	5	229-55900	16	13	400-90002	8	14			
229-31703	20	27	229-56007	16	14	400-90003	8	16			
229-31901	20	3	229-56106	16	6	400-90004	8	19			
229-32008	20	4	229-56205	16	10	400-90005	8	21			
229-32107	20	8	229-56304	16	11	400-90058	8	6			

## JUKI CORPORATION

SEWING MACHINERY BUSINESS UNIT  
2-11-1, TSURUMAKI, TAMA-SHI,  
TOKYO, 206-8551, JAPAN

PHONE:(81)42-357-2371  
FAX:(81)42-357-2380

## JUKI 株式会社

縫製機器ユニット  
〒206-8551 東京都多摩市鶴牧 2-11-1  
TEL. 042-357-2371 (ダイヤルイン)  
FAX. 042-357-2380

Copyright© 2011 JUKI CORP.  
本書の内容を無断で転載、複写すること  
を禁止します。  
All rights reserved throughout the world.

Printed in China